

VOORSCHRIFTEN

behorende bij de beschikking

betreffende de inrichting van

Gebroeders Noordman

gelegen aan

***Markeweg 4-8
7722 HC Dalfsen***

INHOUDSOPGAVE

1	ALGEMEEN	- 1 -
	Elektrische installatie	- 2 -
	Ongewone voorvallen	- 2 -
2	GELUID	- 2 -
	Trillinghinder	- 3 -
3	BRANDPREVENTIE EN BRANDBESTRIJDING	- 3 -
4	AFVALSTOFFEN	- 4 -
5	BODEM- EN GRONDWATERBESCHERMING	- 6 -
	Bodembeschermende voorzieningen	- 6 -
	Afleverplaats motorbrandstoffen	- 7 -
6	HET HOUDEN VAN DIEREN EN DE OPSLAG VAN MEST	- 8 -
	koelinstallatie	- 8 -
	Opslag van voer	- 9 -
	Luchtverontreiniging en stankhinder	- 10 -
	Mest, algemeen	- 10 -
	Opslag van dunne mest in kelders	- 11 -
	Opslag van vaste mest op een mestplaat	- 11 -
	Mestsilo	- 12 -
7	METAALBEWERKING	- 13 -
	Laswerkzaamheden	- 14 -
8	WERKPLAATS	- 15 -
9	OPSLAG EN GEBRUIK VAN BESTRIJDINGSMIDDELEN	- 15 -
	Algemeen	- 15 -
	De bestrijdingsmiddelenkast	- 16 -
	Gebruik bestrijdingsmiddelenkast	- 16 -
	Veiligheidssignalering	- 17 -
10	BOVENGRONDSE TANK VOOR DE OPSLAG VAN (DIESEL)OLIE	- 17 -
11	AFLEVERPOMP VOOR DIESELolie	- 18 -
12	CENTRALE VERWARMING MET EEN NOMINALE BELASTING TOT 130 KW	- 20 -
13	AARDGASGESTOOKTE STRALINGSTOESTELLEN	- 20 -

14	HETELUCHTKANON	- 21 -
15	MILIEUZORG	- 22 -
	Besparing van grondstoffen en afvalstoffen	- 22 -
	Waterbesparing	- 23 -
	Milieulogboek	- 23 -
16	ENERGIE-EFFICIENCY	- 24 -
	Registratie van het energieverbruik	- 24 -
	Verlichting	- 24 -
17	NAZORG	- 24 -

- 1 **ALGEMEEN**
- 1.1 Het aanvraagformulier voor deze vergunning en de daarbij behorende tekeningen en overige bijlagen maken deel uit van de vergunning.
- 1.2 De vergunninghouder is verplicht in de inrichting werkzame personen te instrueren omtrent de voor hen van toepassing zijnde voorschriften van deze vergunning.
- 1.3 De gehele inrichting, inclusief het buitenterrein, moet ordelijk worden gehouden en in goede staat van onderhoud verkeren.
- 1.4 Het is verboden:
- a in de inrichting benzine of andere vloeistoffen met een vlampunt lager dan 21 °C voor reinigingsdoeleinden te gebruiken;
 - b milieubelastende stoffen op het open terrein te laten uitvloeien;
 - c oliën, vetten, modder e.d. van de vloer van de werkruimtes naar buiten te vegen of te schrobben.
- 1.5 Het aantrekken van insecten, knaagdieren en ander ongedierte moet worden voorkomen. Zo vaak de omstandigheden daartoe aanleiding geven, moet doelmatige bestrijding van insecten, knaagdieren en ander ongedierte plaatsvinden.
- 1.6 Op de opslag van bestrijdingsmiddelen zijn de artikelen 8 tot en met 12 van het Bestrijdingsmiddelenbesluit (Staatsblad 1964, nr 328) van toepassing.
- 1.7 De in de inrichting aangebrachte of gebezigde verlichting alsmede de uit te voeren werkzaamheden moeten zodanig zijn afgeschermd, dat geen hinderlijke lichtstraling buiten de inrichting waarneembaar is.
- 1.8 Tijdens het bevoorraden van de inrichting en tijdens het afvoeren van producten en afvalstoffen uit de inrichting moet de openbare weg zoveel mogelijk worden vrijgehouden. De belendende percelen moeten te allen tijde bereikbaar zijn.
- 1.9 Uitmondingen in de buitenlucht van afvoeren van ventilatiesystemen, luchtbehandelingsinstallaties of afzuigsystemen, ten aanzien waarvan in deze vergunning geen andere voorschriften zijn gesteld, moeten zodanig zijn gesitueerd dat van de hierdoor uittredende lucht en de daarin aanwezige stoffen geen nadelige milieugevolgen worden ondervonden buiten de inrichting.
- 1.10 De op de afvoerleiding bestemd voor de afvoer van lucht, gassen of dampen aangebrachte regenkap, moet zodanig zijn geconstrueerd dat de luchtstroom naar boven blijft gericht.

Elektrische installatie

- 1.11 De elektrische installatie moet voldoen aan de voorschriften, zoals aangegeven in de norm NEN 1010.
- 1.12 De elektrische installatie mag geen storing in de radio-, televisieontvangst en/of telecommunicatie-apparatuur veroorzaken.

Ongewone voorvallen

- 1.13 Ten aanzien van ongewone voorvallen binnen de inrichting en de naar aanleiding daarvan uit te voeren maatregelen is hoofdstuk 17 van de Wet milieubeheer van toepassing. Hieronder zijn als toelichting de relevante artikelen uit de Wet milieubeheer weergegeven;

TOELICHTING

Artikel 17.1

Indien zich in de inrichting een ongewoon voorval voordoet of heeft voorgedaan, waardoor nadelige gevolgen voor het milieu zijn ontstaan of dreigen te ontstaan, moet degene die de inrichting drijft onmiddellijk die maatregelen treffen die redelijkerwijs van hem kunnen worden verwacht om de gevolgen van die gebeurtenis te voorkomen of, voor zover de gevolgen van die gebeurtenis niet kunnen worden voorkomen, zoveel mogelijk te beperken en ongedaan te maken.

Artikel 17.2

Indien zich een ongewoon voorval zoals bedoeld in het vorige artikel voordoet of heeft voorgedaan, moet dit zo spoedig mogelijk worden gemeld aan het bevoegd gezag. Bij deze melding moeten tevens gegevens worden verstrekt die betrekking hebben op:

- de oorzaken van het voorval en de omstandigheden waaronder het voorval zich heeft voorgedaan;
- de ten gevolge van het voorval vrijgekomen stoffen en hun eigenschappen;
- andere gegevens die van belang zijn om de aard en de ernst van de gevolgen voor het milieu van het voorval te kunnen beoordelen;
- de maatregelen die zijn genomen of worden overwogen om de gevolgen van het voorval te voorkomen, te beperken of ongedaan te maken, de maatregelen die worden overwogen om te voorkomen dat een dergelijk voorval zich nogmaals kan voordoen.

2 GELUID

- 2.1 Het equivalente geluidsniveau (L_{Aeq}), veroorzaakt door de in de inrichting aanwezige toestellen en installaties, alsmede door de in de inrichting verrichte werkzaamheden en de daarin plaatsvindende activiteiten mag op enig punt 50 m vanaf de erfgrans van de inrichting, niet meer bedragen dan:
- 45 dB(A) tussen 07.00 en 19.00 uur;
 - 40 dB(A) tussen 19.00 en 23.00 uur;
 - 35 dB(A) tussen 23.00 en 07.00 uur.
- 2.2 Onverminderd het gestelde in voorschrift 2.1 mogen de maximale geluidsniveaus (L_{max}), voor zover deze een gevolg zijn van de in de inrichting aanwezige toestellen en installaties, alsmede van de in de inrichting verrichte werkzaamheden en de daarin plaatsvindende activiteiten, gemeten in de meterstand "fast", ter plaatse van de in voorschrift 2.1 genoemde immissiepunten, niet groter zijn dan:

- 65 dB(A) tussen 07.00 en 19.00 uur;
- 60 dB(A) tussen 19.00 en 23.00 uur;
- 55 dB(A) tussen 23.00 en 07.00 uur.

- 2.3 Op zondagen en algemeen erkende feestdagen gelden voor de uren gelegen tussen 07.00 en 19.00 uur de geluidsniveaus die zijn gesteld voor de uren gelegen tussen 19.00 en 23.00 uur.
- 2.4 De controle op, of berekening van de in de voorschriften 2.1 en 2.2 vastgelegde geluidsniveaus, moet geschieden overeenkomstig de "Handleiding meten en rekenen industrielawaai, IL-HR-13-01", maart 1981. Ook de beoordeling van de meetresultaten moet overeenkomstig deze handleiding plaatsvinden.
- 2.5 Onverminderd het gestelde in de voorschriften 2.1 en 2.2 mogen radio's en andere geluids- of omroepinstallaties, inclusief die van auto's van bezoekers of bevoorradingsauto's, buiten de inrichting niet hoorbaar zijn.
- 2.6 Het pneumatisch of mechanisch vullen van voedersilo's of van tankwagens voor gier of dunne mest is verboden tussen 20.00 en 07.00 uur.

Trillinghinder

- 2.7 De meting van trillingen en de beoordeling van de meetresultaten moeten geschieden overeenkomstig het gestelde in de SBR-richtlijn 2, uitgave 1993.
- 2.8 Wanneer de gebruiker van de trillinggevoelige bestemming zoals hierboven omschreven aan degene die de inrichting drijft geen toestemming geeft voor het in redelijkheid uitvoeren of doen uitvoeren van trillingsmetingen, is het hiervoor gestelde betreffende de streefwaarde niet van toepassing.

3 BRANDPREVENTIE EN BRANDBESTRIJDING

- 3.1 Teneinde een begin van brand effectief te kunnen bestrijden moeten voldoende brandpreventieve maatregelen zijn getroffen en moeten voldoende draagbare brandblusmiddelen aanwezig zijn, zoals op de bij de vergunning behorende tekening(en) is aangegeven.
- 3.2 Brandblusmiddelen moeten steeds voor onmiddellijk gebruik beschikbaar zijn en onbelemmerd kunnen worden bereikt.
- 3.3 Draagbare blustoestellen moeten zijn voorzien van een rijkskeurmerk met rangnummer.

- 3.4 Nieuw aan te schaffen slanghaspels moeten voldoen aan het gestelde in NEN-EN 671-1. Slanghaspels moeten jaarlijks door een deskundige worden gecontroleerd op hun deugdelijkheid.
- 3.5 Draagbare blustoestellen moeten jaarlijks door een door het bevoegd gezag erkende deskundige worden gecontroleerd op hun deugdelijkheid. Van elke controle moet een aantekening worden gemaakt op een bij het apparaat ter inzage aanwezige registratiekaart of sticker. Het onderhoud moet overeenkomstig NEN 2559 geschieden.
- 3.6 Binnen een afstand van 15 meter van acetyleen las- en snijwerkzaamheden moet een slanghaspel geplaatst zijn. Deze slanghaspel moet voldoen aan NEN 3211.
- 3.7 De bedrijfsruimten moeten zodanig zijn geventileerd dat ter voorkoming van brand- of explosiegevaar te allen tijde voldoende ventilatie is gewaarborgd om eventuele gassen of dampen ten gevolge van mogelijke lekkage of ten gevolge van werkzaamheden af te voeren.
- 3.8 Een besloten ruimte waarin mengmest aanwezig is of wordt bewerkt moet zodanig zijn geventileerd, dat zich geen brandbaar en/of explosief gas/luchtmengsel kan vormen.
- 3.9 Binnen een afstand van 10 m van las- en slijpwerkzaamheden mag zich geen hooi of stro of andere brandbare materialen bevinden.
- 3.10 Las- en slijpwerkzaamheden mogen niet in de stallen worden uitgevoerd, tenzij de mestkelders volledig leeg zijn, of de stal voldoende wordt geventileerd en de roosters binnen een afstand van 10 m vanaf de las- en slijpwerkzaamheden volledig afgedekt zijn.

4 AFVALSTOFFEN

- 4.1 Het bewaren van afvalstoffen moet op ordelijke en nette wijze geschieden. Van afvalstoffen afkomstige geur mag zich niet buiten de inrichting kunnen verspreiden.
- 4.2 Afvalstoffen mogen niet in de inrichting, met inbegrip van het bij de inrichting behorende open terrein, worden verbrand.
- 4.3 Het bewaren en afvoeren van afvalstoffen moet zodanig geschieden dat zich geen afval in of buiten de inrichting kan verspreiden.

- 4.4 Het is verboden afvalstoffen, al dan niet in verpakking, op of in de bodem te brengen of te hebben.
- 4.5 In de inrichting mag geen afval worden gestort of begraven en mogen geen afvalvloeistoffen of met afvalstoffen verontreinigd water op of in de bodem worden gebracht.
- 4.6 Het in de inrichting vrijkomende vaste bedrijfsafval moet worden bewaard in doelmatige, goed gesloten afvalcontainers. Indien de aard van de afvalstoffen daartoe aanleiding geeft (papier, karton, hout e.d.) moet de container zijn vervaardigd van onbrandbaar materiaal. De afvalcontainers moeten, telkens wanneer deze vol zijn, worden afgevoerd en onmiddellijk worden vervangen door lege afvalcontainers, dan wel moeten worden geëegd waarna de inhoud door middel van een daartoe geschikt gesloten transportmiddel uit de inrichting moet worden afgevoerd. Het afvoeren moet zodanig geschieden dat zich geen afval in of buiten de inrichting kan verspreiden. De bedrijfsafvalstoffen dienen aan een erkende vergunninghouder te worden afgegeven.
- 4.7 Grond- en hulpstoffen die, om welke reden dan ook, niet meer in de inrichting worden toegepast moeten zo spoedig mogelijk uit de inrichting worden verwijderd. Voor verwijdering van deze stoffen moet onderzocht worden of nuttige toepassing van deze stoffen elders nog mogelijk is.
- 4.8 Kadavers van dieren en afvalstoffen van dierlijke aard mogen, onverminderd het bepaalde in de Destructiewet, niet op het terrein van de inrichting worden begraven. Kadavers van dieren en afvalstoffen van dierlijke aard moeten, in afwachting van afvoer uit de inrichting naar een daartoe ingerichte verwerkingsinrichting, worden bewaard in een deugdelijke, waterdichte verpakking of in een goed gesloten speciaal daartoe bestemde ruimte.
- 4.9 Bij warm weer moeten ten aanzien van de kadavers doelmatige maatregelen worden genomen om stankverspreiding te voorkomen.
- 4.10 De verpakking of de ruimte waarin kadavers worden bewaard moet regelmatig worden schoongemaakt en ontsmet om stankverspreiding te voorkomen. Het spoelwater dat bij de reiniging vrijkomt moet op de mestkelder worden geloosd.
- 4.11 Gevaarlijke afvalstoffen moeten, in afwachting van vervoer uit de inrichting, gescheiden naar soort worden bewaard in goed gesloten doelmatige verpakking.
- 4.12 In de inrichting ontstane gevaarlijke afvalstoffen mogen niet met andere categorieën gevaarlijke afvalstoffen of met andere stoffen worden vermengd of gemengd.
- 4.13 Gevaarlijke afvalstoffen moeten zo vaak als nodig en ten minste éénmaal per jaar uit de inrichting worden afgevoerd.

- 4.14 Gevaarlijke afvalstoffen mogen alleen worden afgegeven aan een persoon die krachtens de artikelen 10.36 en 10.37 van de Wet milieubeheer bevoegd is de betrokken afvalstoffen in te zamelen.
- 4.15 Van de gevaarlijke afvalstoffen en de overige bedrijfsafvalstoffen moet een registratie worden bijgehouden. De registratie moet voldoen aan hetgeen is gesteld in voorschrift ? (milieulogboek).
- 4.16 De afgiftebonnen dan wel omschrijvings- of meldingsformulieren die betrekking hebben op het afvoeren van gevaarlijke afvalstoffen (inclusief afgewerkte olie) moeten gedurende vijf jaar worden bewaard. Deze documenten moeten te allen tijde in de inrichting voor een controlerende instantie ter inzage liggen.

5 BODEM- EN GRONDWATERBESCHERMING

- 5.1 Het is verboden vloeistoffen definitief in de bodem te brengen, met uitzondering van oppervlaktewater, hemelwater of drinkwater, indien daaraan geen verontreinigende stoffen zijn toegevoegd, de concentratie verontreinigende stoffen niet door een bewerking van het water is toegenomen en daaraan geen warmte is toegevoegd.
- 5.2 Stoffen moeten zodanig worden bewaard en worden gebezigd dat geen verontreiniging van de bodem optreedt.

Bodembeschermende voorzieningen

- 5.3 Gemorste oliën, vetten en chemicaliën moeten terstond worden opgeruimd. Hiertoe moet absorptiemateriaal en neutraliserende stoffen in voldoende mate en gebruiksgereed aanwezig zijn. Gebruikte absorptie- of neutralisatiemiddelen moeten worden bewaard en afgevoerd als gevaarlijk afval.
- 5.4 Vloeibare chemicaliën, oliën, afgewerkte olie en/of andere vloeibare gevaarlijke afvalstoffen moeten worden bewaard in goed gesloten vaatwerk. Tenzij in deze vergunning anders bepaald is moet het vaatwerk staan opgesteld boven een lekbakconstructie met een opvangcapaciteit van ten minste de inhoud van de grootste boven de lekbakconstructie opgeslagen emballage vermeerderd met 10% van de overige boven de lekbakconstructie opgeslagen vloeistoffen.
- 5.5 Indien een vat lekt, moet de lekkage terstond worden verholpen of moet de inhoud van het lekkende vat terstond worden overgebracht in een niet lekkend vat dan wel moet het lekkende vat worden overgebracht in een overmaats vat, dat bestand is tegen de lekkende vloeistof.

- 5.6 Leeg en ongereinigd vaatwerk moet worden bewaard en behandeld als gevuld vaatwerk.
- 5.7 Indien vaatwerk bestemd is tot het over- of aftappen van vloeistoffen, moeten het vaatwerk en de aftappunten boven een lekbakconstructie zijn geplaatst.
- 5.8 Visuele inspecties op de deugdelijkheid van aanwezige bodembeschermende voorzieningen zoals vloeistofdichte bestrating en lekbakken moeten ten minste jaarlijks plaats vinden.
- 5.9 Olie verversen en onderhoudswerkzaamheden waarbij oliën of andere (afval)vloeistoffen kunnen vrijkomen, moeten geschieden boven een vloeistofdichte en tegen de desbetreffende stoffen bestendige vloer.
- 5.10 In werkvloeren of opslagplaatsen waar gevaarlijke stoffen of brandstoffen aanwezig zijn, mogen zich geen schrobputjes bevinden.
- 5.11 Machines, werktuigen en motorvoertuigen die worden gestald of opgeslagen en waarbij gezien de staat van onderhoud lekkage niet onwaarschijnlijk is, moeten worden gestald dan wel opgeslagen op een vloeistofdichte en oliebestendige vloer met een overkapping of een gelijkwaardige voorziening welke voorkomt dat hemelwater op de vloer kan geraken.
Van het gestelde in dit voorschrift mag worden afgeweken wanneer oliën en vetten zorgvuldig uit de machines, werktuigen of motorvoertuigen zijn verwijderd.
- 5.12 Stalling van tractoren en andere landbouwmachines en werktuigen die olie of chemicaliën bevatten, moet plaatsvinden op een vloeistofdichte vloer. Indien lekkage wordt geconstateerd, moeten onder het voertuig of de machine direkt opvangvoorzieningen met voldoende capaciteit worden geplaatst. Van dit voorschrift mag worden afgeweken wanneer oliën, vetten en chemicaliën zorgvuldig uit de tractoren, machines of werktuigen zijn verwijderd.

Afleverplaats motorbrandstoffen

- 5.13 Het tanken van motorvoertuigen mag alleen plaatsvinden op de daarvoor bestemde afleverplaats voor motorbrandstoffen.
- 5.14 De afleverplaats dient te voldoen aan het gestelde in CPR 9-6.
- 5.15 De vloer moet ter plaatse van het afleverpunt voor motorbrandstoffen over een oppervlakte van 3 m * 5 m zijn voorzien van een aaneengesloten verharding. Gemorst produkt moet met behulp van absorptiemateriaal zo spoedig mogelijk worden verwijderd.

6 HET HOUDEN VAN DIEREN EN DE OPSLAG VAN MEST

- 6.1 In de inrichting mogen ten hoogste de navolgende aantallen dieren aanwezig zijn:
- 150 melk- of kalfkoeien;
 - 150 stuks vrouwelijk jongvee;
 - 129 kraamzeugen (inclusief biggen tot spenen) waarvan 48 kraamzeugen in een Groen Labelstal;
 - 342 guste/dragende zeugen;
 - 830 gespeende biggen waarvan 460 gespeende biggen in een Groen Labelstal;
 - 28 opfokzeugen;
 - 2 dekberen.
- 6.2 De lucht afkomstig van de vacuümpomp dient, indien verbruiksmering wordt toegepast, middels een olie/lucht- afscheider minstens voor 80% gezuiverd te worden.
toelichting: het vrijkomende produkt wordt beschouwd als gevaarlijk afval en dient als zodanig afgevoerd te worden.
- 6.3 De vloer van de ruimte waar het landbouwmaterieel wordt onderhouden dient vervaardigd te zijn van vloeistofdicht beton. De vloer mag niet afwaterend naar de uitgang zijn gelegd en doorvoeringen van kabels en leidingen moeten vloeistofdicht zijn afgewerkt.
- 6.4 Indien spoel- en schrobwater uit stallen, mestopslagen en veetransportwagens niet op een openbare riolering of anderszins uit de inrichting kan of mag worden afgevoerd moet dit water worden afgevoerd naar een mestdichte opslagruimte.
- 6.5 Mest en gier mogen niet via een overloop in een greppel, gegraven put of ander open bassin kunnen geraken of daar op andere wijze in worden gedeponeerd.
- 6.6 De Groen-Labelstal, nummers BB 93.11.012 en BB 94.06.021, dient te voldoen aan de gestelde eisen met betrekking tot dit stalsysteem opgesteld door de Stichting Groen Label.

koelinstallatie

- 6.7 Koelinstallaties moeten voor wat betreft het gebruik van koelmiddelen alsmede ten aanzien van de lektheid voldoen aan het gestelde in het "Besluit inzake stoffen die de ozonlaag aantasten" (Staatsblad 1995, nummer 657) en regeling lektheid koelinstallaties 1994.

- 6.8 Koelinstallaties moeten voor wat betreft de veiligheidsaspecten voldoen aan het gestelde in de norm NEN 3380.
- 6.9 Koelinstallaties moeten tenminste jaarlijks op hun goede werking en dichtheid worden gecontroleerd door een erkende installateur zoals bedoeld in het "Besluit inzake stoffen die de ozonlaag aantasten" (Staatsblad 1995, nummer 657).
- 6.10 Van de onderhoudswerkzaamheden, inclusief het bijvullen van de installatie met koelmiddel, dient een logboek te worden bijgehouden, dat moet worden bewaard bij het in voorschrift 15.11 bedoelde milieulogboek.
- 6.11 Koelinstallaties moeten zodanig zijn geïsoleerd of opgesteld, dat condensvorming in niet tot de inrichting behorende ruimten niet kan optreden.
- 6.12 Condensaat van koelinstallaties moet naar de riolering worden afgevoerd, dan wel anderszins worden opgevangen en afgevoerd dat geen overlast buiten de inrichting wordt veroorzaakt.
- 6.13 Van de ruimte waarin de koelinstallaties zijn opgesteld moeten:
a de vloeren zijn vervaardigd van beton of metselwerk en vloeistofdicht zijn;
b de wanden een brandwerendheid hebben van ten minste 60 min;
c de deuren een brandwerendheid hebben van ten minste 30 min.
- 6.14 De ruimte waarin de koelinstallaties staan opgesteld moet ten minste éénmaal per uur natuurlijk of mechanisch zijn geventileerd.
- 6.15 De elektrische apparatuur en de bedrading moeten zodanig zijn geïsoleerd, dat deze door koudemiddel of -damp niet kunnen worden aangetast.
- 6.16 In de ruimte waar de koelinstallaties staan opgesteld mag geen opslag van brandbare stoffen plaats vinden.
- 6.17 Een koelinstallatie moet te allen tijde bereikbaar zijn voor bediening, inspectie en onderhoud.

Opslag van voer

- 6.18 Het voer, met uitzondering van kuilvoer, moet worden bewaard in uitsluitend voor dit doel gebezigde bewaarplaatsen, die rat- en muiswerend zijn ingericht.
- 6.19 Een kuilvoeropslag van gras of snijmais moet zijn gelegen op ten minste 25 m afstand van een woning van derden of een gevoelig object.
- 6.20 Kunststoffolie, (afval)landbouwplastic, autobanden, jerrycans en sjobanden, welke niet direct worden gebruikt voor de aanwezige kuilvoeropslag, moeten in de bedrijfsgebouwen worden opgeslagen.

- 6.21 In afwijking van het vorige voorschrift mogen autobanden en (afval)landbouwplastic buiten de bedrijfsgebouwen zijn opgeslagen. De opslag moet dan plaatsvinden op een afstand van minimaal 3 m vanaf de erfrens, en moet zodanig zijn vastgezet dat het opgeslagen materiaal niet buiten de inrichting kan geraken.

Luchtverontreiniging en stankhinder

- 6.22 Uitmondingen in de buitenlucht van afvoeren van ventilatiesystemen, luchtbehandelingsinstallaties of afzuigsystemen, ten aanzien waarvan in deze vergunning geen andere voorschriften zijn gesteld, moeten zodanig zijn gesitueerd dat van de hierdoor uittredende lucht en de daarin aanwezige stoffen geen nadelige milieugevolgen worden ondervonden buiten de inrichting.
- 6.23 Indien op het dak van de stallen ventilatiekokers met regenkap zijn aangebracht, moeten deze zodanig zijn uitgevoerd, dat de luchtstroom zoveel mogelijk naar boven gericht blijft.
- 6.24 Ramen en deuren van de stallen moeten, voor zover zij geen functie hebben voor de luchtverversing in de stal, behoudens gedurende het doorlaten van personen, dieren of goederen gesloten worden gehouden.
- 6.25 Op het terrein van de inrichting mag geen mest worden gedroogd of worden verbrand.
- 6.26 Bij het vullen van voedersilo's moet stofverspreiding worden voorkomen door het via de ontluchting ontwijkende stof op doeltreffende wijze op te vangen, bijvoorbeeld door middel van een doekenfilter of een gelijkwaardige voorziening.

Mest, algemeen

- 6.27 Het terrein van de inrichting mag niet worden bevoeid of op een andere wijze van een laag mest of gier worden voorzien. Deze bepaling is uiteraard niet van toepassing op het bemesten van grond volgens de normale bemestingspraktijk.
- 6.28 Bij verwijdering van mest en gier mag de omgeving niet worden verontreinigd. Transport van dunne mest en gier moet daarom geschieden in volledig gesloten tankwagens, die in zindelijke staat moeten verkeren. Vaste mest moet worden getransporteerd met behulp van daartoe geschikte transportmiddelen, die op correcte wijze zijn beladen.

Opslag van dunne mest in kelders

- 6.29 Dunne mest en gier moeten uit de stallen worden afgevoerd naar de hiervoor bestemde mestdichte opslagruimten. Indien deze opslagruimten niet onder de stallen zijn gelegen, moet het transport geschieden door middel van gesloten en mestdichte riolen of een daaraan gelijkwaardige voorziening. De opslagruimten mogen niet zijn voorzien van een overstort.
- 6.30 Behoudens tijdens het ledigen moeten de opslagruimten door middel van goed sluitende deksels, luiken of een daaraan gelijkwaardige voorziening, gesloten worden gehouden.
- 6.31 De mestopslag mag geen direct verdampend oppervlak in de buitenlucht hebben.
- 6.32 Ten gevolge van het vullen of ledigen van een kelder of anderszins mag geen verontreiniging van de bodem plaatsvinden. De bewaring van dunne mest in een kelder moet geschieden op tenminste 10 cm onder de rand van de kelder.
- 6.33 Het mixen en roeren van de drijfmest moet worden beperkt tot kort voor het uitrijden.

Opslag van vaste mest op een mestplaat

- 6.34 De in de stallen aanwezige vaste mest moet ten minste éénmaal per week worden verzameld en overgebracht naar de mestplaat als bedoeld in voorschrift 6.35, dan wel direct uit de inrichting worden afgevoerd.
- 6.35 De opslag van vaste mest buiten de stal moet geschieden op een mestplaat. De mestplaat moet mestdicht zijn en zijn voorzien van een opstaande rand of een gelijkwaardige voorziening. De stapeling van de mest op deze plaats moet zodanig geschieden dat uitzakkend mestvocht niet van de mestplaat kan vloeien. Dit vocht moet, voor zover van toepassing, door middel van een gesloten, mestdichte riolering, worden afgevoerd naar een mestdichte opslagruimte of opslagput. De opslagruimte moet van voldoende inhoud zijn om ook het hemelwater dat binnen de mestplaat valt te kunnen bergen.
- 6.36 De afstand van een mestplaat, genoemd in voorschrift 6.35, tot een woning van derden of een gevoelig object moet ten minste 50 m bedragen.

Mestsilo

- 6.37 De constructie van een mestsilo moet in zijn geheel en in alle delen afzonderlijk zodanig zijn uitgevoerd dat geen verlies van mest door lekkages, scheuren of anderszins optreedt.
- 6.38 De mestsilo en de leidingen, afsluiters en andere appendages moeten voldoende bestand zijn tegen de corrosieve invloeden van het mestmilieu, UV-licht en lage temperaturen.
- 6.39 Van een mestsilo;
- a moeten leidingen tegen beschadiging door bevriezen zijn beschermd;
 - b moeten in een vul-aftapleiding, die onder druk staat van de inhoud van de mestsilo ten minste twee afsluiters aanwezig zijn;
 - c moet de buitenste afsluiter met een veiligheidsslot geborgd kunnen worden;
 - d moeten in leidingen waarin hevelwerking kan optreden afsluiters of ontluchtingsvoorzieningen zijn aangebracht.
- 6.40 Rondom een mestsilo moeten zodanige voorzieningen zijn aangebracht, dat de constructie op kwetsbare plaatsen niet door langs rijdende of bij de mestbehandeling in gebruik zijnde voertuigen kan worden aangereden.
- 6.41 Een bordes of brug voor het verrichten van werkzaamheden, geplaatst aan de rand van of boven een mestsilo, moet deugdelijk zijn uitgevoerd en bevestigd en moet ten minste 0,70 m x 1,00 m groot zijn. Het bordes of de brug moet zijn voorzien van een leuning met regels op 1,10 m en 0,50 m hoogte en een voetstootlijst van ten minste 50 mm boven de vloer. De vloer van een aan de silowand gemonteerd bordes moet zich ten minste 1,10 m beneden de bovenrand van de silowand bevinden.
- 6.42 Vaste klimvoorzieningen aan de buitenzijde van de mestsilo mogen niet lager dan 2 m boven de begane grond aanvangen.
- 6.43 Op de rand van een mestsilo moet een afrastering zijn aangebracht, tenzij de rand zich meer dan 2,50 m boven de direct omliggende betreedbare grond bevindt of de mestsilo is voorzien van een afdekking die tot over de buitenrand doorloopt of op de buitenrand aansluit. De totale hoogte van de silowand en de afrastering moet ten minste 1,80 m zijn, gemeten vanaf de direct omliggende betreedbare grond. De afrastering moet bestaan uit ten minste drie (punt)draden. De onderlinge afstand tussen de (punt)draden mag ten hoogste 250 mm bedragen. De onderste draad mag niet hoger dan 100 mm boven de silowand zijn geplaatst en mag zowel aan de buitenzijde als aan de binnenzijde van de wand niet meer dan 100 mm oversteken.
- 6.44 Aan de binnenzijde van een silowand moet een vaste ladder zijn aangebracht. Waar de in voorschrift 6.43 bedoelde afrastering demontabel is uitgevoerd moet de ladder ter plaatse zijn aangebracht.

- 6.45 Een mestilo zonder afdekking mag uitsluitend op of nabij de bodem van het bassin worden gevuld.
- 6.46 Voorschrift 6.45 is niet van toepassing indien de mestilo is gelegen;
a op meer dan 100 m afstand van een agrarische bedrijfswoning van derden, en;
b op meer dan 200 m afstand van een gevoelig object of een woning van derden, niet zijnde een woning als bedoeld onder A., en;
c op meer dan 350 m afstand van de bebouwde kom.
- 6.47 Een mestilo die niet is afgedekt mag niet verder gevuld zijn dan tot 0,20 m onder de rand.
- 6.48 Tenzij een beoordeling door of namens een door de Raad voor Certificatie voor dit werk erkend instituut, door het bevoegd gezag of een door het bevoegd gezag geaccepteerde deskundige uitwijst dat de mestilo voor de duur van een volgende referentieperiode kan worden gebruikt, moet een mestilo of delen ervan worden vervangen vóór het verstrijken van de geldende referentieperiode, die bedraagt;
a 20 jaar voor betonnen, houten, stalen of gemetselde constructies;
b 10 jaar voor doekconstructies;
c 10 jaar voor binnenafdichtingsfolies;
d 10 jaar voor overige constructies.
Een bewijs van de beoordeling, afgegeven door of namens degene die de beoordeling heeft uitgevoerd, moet aan het bevoegd gezag worden overgelegd. In dit bewijs wordt voor de beoordeelde delen van de mestilo een nieuwe referentieperiode aangegeven.

7 METAALBEWERKING

- 7.1 Met boor- en/of snijolie verontreinigde krullen en spanen moeten worden bewaard in een daarvoor bestemde spanenbak die moet zijn opgesteld binnen de gebouwen van de inrichting. De nog van de krullen en spanen lekkende boor- en/of snijolie moet worden opgevangen en moet, in afwachting van vervoer uit de inrichting, worden bewaard in gesloten vloeistofdichte vaten.
- 7.2 Indien de uitgelekte metaalkrullen en -spanen in een buiten opgestelde bak of container worden bewaard moet deze zodanig zijn uitgevoerd, of moeten zodanige voorzieningen zijn getroffen, dat geen hemelwater in de bak of container kan komen.
- 7.3 Metaalafval mag slechts worden opgeslagen in de daarvoor bestemde containers. Het metaalafval mag nooit boven deze containers uitsteken.
- 7.4 De vloeren van de bedrijfsruimten moeten zijn vervaardigd van onbrandbare materialen.

- 7.5 De vloer van de werkplaats moet vloeistofdicht zijn en van oliebestendig materiaal zijn vervaardigd. De vloer mag niet afwaterend naar een uitgang zijn gelegd. Doorvoeringen van kabels of leidingen moeten vloeistofdicht zijn afgewerkt.
- 7.6 In een straal van 1 m rond metaalbewerkingsmachines waarbij gebruik wordt gemaakt van snij- en booroliën moet de vloer vloeistofdicht en oliebestendig zijn uitgevoerd.
- 7.7 Oliën, vetten, modder en regenwater van de vloer van de produktieruimten mogen niet naar buiten worden geveegd of geschrobd.
- 7.8 Smeer-, boor- en snijolie en koelvloeistof voor de metaalbewerking moet worden bewaard in vloeistofdichte emballage.
- 7.9 In de inrichting mogen geen verfspuit- en ontvettingswerkzaamheden plaatsvinden.

Laswerkzaamheden

- 7.10 Binnen een afstand van 10 m van de laswerkzaamheden mogen zich geen licht ontvlambare materialen bevinden.
- 7.11 De gastoevoer naar snijbranders moet afsluitbaar zijn nabij de branders.
- 7.12 Werkzaamheden zoals lassen en snijden, moeten zodanig zijn afgeschermd, dat buiten de inrichting geen hinderlijke lichtstraling en/of lichtflitsen worden veroorzaakt.
- 7.13 Laskabelisolaties van elektrische lasapparatuur moeten regelmatig, doch ten minste éénmaal per maand worden gecontroleerd op slijtage. Beschadigde laskabels moeten terstond worden vervangen.
- 7.14 In de nabijheid van las- en snijwerkzaamheden moet een draagbaar blustoestel met een vulling van tenminste 6 kg bluspoeder aanwezig zijn.

8 WERKPLAATS

- 8.1 De vloer van de werkplaats moet zijn vervaardigd van onbrandbaar materiaal. Tevens moet de vloer van de werkplaats vloeistofdicht en oliebestendig zijn uitgevoerd. Ook leidingdoorvoeringen moeten vloeistofdicht zijn uitgevoerd.
- 8.2 Oliën, vetten of water mogen niet van de vloer van de werkplaats naar buiten worden geveegd of geschrobd. De vloer mag niet afwaterend naar een uitgang zijn gelegd.
- 8.3 Een werkplaats moet zodanig zijn geventileerd dat ter voorkoming van brand- of explosiegevaar voldoende ventilatie is gewaarborgd om gassen of dampen die ontstaan bij lekkage of werkzaamheden af te voeren.

9 OPSLAG EN GEBRUIK VAN BESTRIJDINGSMIDDELEN

Algemeen

- 9.1 Bestrijdingsmiddelen en ongereinigde lege verpakking daarvan mogen voor en na gebruik uitsluitend op het terrein van de inrichting aanwezig zijn, als deze zijn opgeslagen in een speciaal daartoe bestemde kast. In deze kast mag niet meer dan 40 kg of l van deze middelen zijn opgeslagen.
- 9.2 De bestrijdingsmiddelen moeten droog en koel worden bewaard.
- 9.3 Vloeibare bestrijdingsmiddelen moeten zijn opgesteld in of boven een lekbak-constructie welke de gehele voorraad van de daarin of daarboven opgestelde vloeistoffen kan bevatten.
- 9.4 Vloeibare bestrijdingsmiddelen moeten gescheiden van vaste bestrijdingsmiddelen zijn opgeslagen. Onderlinge vermenging van de bestrijdingsmiddelen en beschadigingen van de verpakkingen moeten worden voorkomen.
- 9.5 Restanten bestrijdingsmiddelen mogen in de inrichting aanwezig zijn, mits deze restanten in de verpakking, waarin deze zijn aangevoerd, worden bewaard in doelmatige vloeistofdichte vaten, welke door een goed passend deksel moeten zijn afgesloten.
- 9.6 Gemorste bestrijdingsmiddelen moeten zo snel mogelijk worden geabsorbeerd en opgeruimd. Hiertoe moet voldoende absorptiemiddel aanwezig zijn. Voor het opruimen van gemorste bestrijdingsmiddelen moet een duidelijk leesbare instructie op de bestrijdingsmiddelenkast zijn aangebracht.
- 9.7 Gebruikte absorptiemiddelen en niet meer voor gebruik geschikte gemorste bestrijdingsmiddelen moeten als gevaarlijke afvalstoffen worden behandeld.

De bestrijdingsmiddelenkast

- 9.8 De kast moet in goede staat van onderhoud en in nette staat verkeren.
- 9.9 In de kast mag geen ander kunstlicht worden gebruikt dan elektrisch licht. De elektrische installatie moet voldoen aan "Voorschriften voor installaties in vochtige ruimten met bijtende gassen, dampen of stoffen" als bedoeld in NEN 1010.
- 9.10 De kast moet van deugdelijke constructie zijn, doelmatig zijn ingericht en zijn geventileerd.
- 9.11 In de nabijheid van de bestrijdingsmiddelenkast mag geen open vuur aanwezig zijn.
- 9.12 Nabij de bestrijdingsmiddelenkast moet een blustoestel aanwezig zijn met een blusequivalent van ten minste 6 kg poeder.

Gebruik bestrijdingsmiddelenkast

- 9.13 In de bestrijdingsmiddelenkast mogen geen overtap- of ompakwerkzaamheden plaatsvinden.
- 9.14 Verpakte bestrijdingsmiddelen mogen niet worden gestapeld, tenzij de emballage geschikt is voor stapelen of hiertoe voorzieningen worden toegepast.
- 9.15 De voor de opslag van toxische, (licht) ontvlambare, of stankverwekkende stoffen gebruikte vaten moeten ook na lediging, gesloten worden gehouden.
- 9.16 Lege, niet gereinigde retouremballage moet worden opgeslagen als volle.
- 9.17 De bestrijdingsmiddelenkast moet regelmatig worden gecontroleerd op lekkages of beschadiging van de aanwezige emballage.
- 9.18 De toegangsdeur van de kast moet buiten de tijd dat hier door een bevoegd persoon bestrijdingsmiddelen worden ingezet of uitgehaald met een deugdelijk slot zodanig zijn afgesloten dat deze door onbevoegden niet kan worden geopend.

Veiligheidssignalering

- 9.19 Aan de buitenzijde van de opslagruimte moeten waarschuwborden zijn geplaatst, welke het gevaar van de opgeslagen stoffen aanduiden. Op daartoe geschikte plaatsen moeten zijn aangebracht;
- het opschrift "bestrijdingsmiddelen", alsmede een doodshoofd, overeenkomstig de Beschikking vaststelling modellen waarschuwings- en verbodssignalen als bedoeld in het Bestrijdingsmiddelenbesluit (Staatsblad 1964, nr 328);
 - het pictogram "vuur, open vlam en roken verboden", overeenkomstig de Beschikking vaststelling modellen waarschuwings- en verbodssignalen als bedoeld in het Bestrijdingsmiddelenbesluit (Staatsblad 1964, nr 328).
- Indien brandbare stoffen zijn opgeslagen moet het pictogram "brandgevaar", uitgevoerd overeenkomstig het Besluit veiligheids- en gezondheidssignalering" (Staatscourant 1993, nr 530) zijn aangebracht.

10 BOVENGRONDSE TANK VOOR DE OPSLAG VAN (DIESEL)OLIE

- 10.1 De stijfheid en sterkte van een tank moeten voldoende zijn om schadelijke vervorming als gevolg van overdruk bij vulling of overvulling te voorkomen terwijl de dichtheid onder alle omstandigheden moet zijn verzekerd.
- 10.2 De ondersteunende constructie van een tank moet bestaan uit onbrandbaar materiaal. Op plaatsen waar kans op verzakking bestaat, moet een doelmatige fundering zijn aangebracht.
- 10.3 Een tank moet zijn voorzien van een ontluchtingspijp met een inwendige middellijn van ten minste 30 mm. De ontluchtingspijp moet buiten uitmonden en tegen inregenen zijn beschermd.
- 10.4 Indien een niveuaanwijzing of peilinrichting is aangebracht, moet deze zodanig zijn ingericht dat het uitstromen van vloeistof uit de tank, ook door verkeerde werking of door breuk, onmogelijk is.
- 10.5 In elke aansluiting op een tank beneden het hoogste vloeistofniveau en in de toevoerleiding naar het verbruikstoestel moet zo dicht mogelijk bij de tankwand een metalen afsluiter zijn geplaatst. Deze moet zodanig zijn uitgevoerd dat duidelijk is te zien of de afsluiter is geopend, dan wel is gesloten.
- 10.6 Het uitwendige van een tank en de leidingen moeten afdoende tegen corrosie zijn beschermd.
- 10.7 Leidingen moeten bovengronds zijn gelegd.
- 10.8 Het vullen van of aftappen uit een tank moet zonder morsen geschieden.

- 10.9 Een tank mag slechts voor 95% worden gevuld.
- 10.10 Onmiddellijk nadat de vloeistof in een tank is overgebracht en de losslang is afgekoppeld, moet de vulopening of vulleiding met een goed sluitende dop of afsluiter worden afgesloten.
- 10.11 Leidingen, met uitzondering van flexibele verbindingstukken, moeten zijn vervaardigd van metaal van voldoende mechanische sterkte. De verbindingen moeten onder alle omstandigheden even sterk zijn als de rest van de leiding. De leidingen en de appendages moeten blijvend oliedicht zijn.
- 10.12 De omgeving van een tank moet vrij van brandgevaarlijke stoffen worden gehouden.
- 10.13 Een tank moet zijn geplaatst in of boven een lekbakconstructie met een opvangcapaciteit ten minste gelijk aan de inhoud van de tank. De lekbakconstructie mag niet van een aftapopening zijn voorzien.
- 10.14 Indien meer tanks boven één lekbakconstructie zijn geplaatst moet de opvangcapaciteit gelijk zijn aan de inhoud van de grootste tank vermeerderd met 10% van de overige opgeslagen vloeistoffen.
- 10.15 De afstand tussen twee tanks moet voldoende groot zijn voor inspectie van de tanks.
- 10.16 Boven de tank moet een afdak of een andere gelijkwaardige constructie zijn aangebracht, zodanig dat geen hemelwater in de bak kan vloeien.
- 10.17 De begroeiing in de omgeving van een buiten opgestelde tank moet kort worden gehouden.

11 AFLEVERPOMP VOOR DIESELOLIE

- 11.1 Indien geen toezicht wordt gehouden moet de pomp zijn afgesloten zodat onbevoegden deze niet in werking kunnen stellen. Tevens moet de vulafsluiter zijn vastgezet in de uitsparing van de afleverzuil met behulp van een hangslot of een gelijkwaardige voorziening.
- 11.2 Er moet voldoende absorptiemateriaal aanwezig zijn om eventueel gemorste of gelekte vloeistof op te nemen.
- 11.3 Het af- en overtappen moet lekvrij gebeuren. Bij het vullen moeten zodanige voorzieningen zijn getroffen, dat overvullen niet mogelijk is.
- 11.4 De dieselolie mag slechts worden overgetapt in vaatwerk, reservoirs of tanks, welke geschikt zijn voor dit produkt.

- 11.5 Bij het af- en overtappen met behulp van een slang, moet de slang bestand zijn tegen dieselolie.
- 11.6 Een slang moet tijdens het gebruik zodanig worden ondersteund en beschermd, dat beschadiging wordt voorkomen.
- 11.7 Wanneer de afleverslang niet in gebruik is, moet deze knikvrij boven een lekbakconstructie hangen.
- 11.8 De pomp moet zich boven een vloeistofdichte lekbakconstructie bevinden.
- 11.9 De pomp moet zodanig zijn ingericht, dat slechts gedurende een daartoe strekkende opzettelijke bediening, vloeistof uit de pomp kan stromen. Hiertoe moet de vulafsluiter zodanig zijn ingericht dat hetzij slechts gedurende daartoe strekkende opzettelijke bediening van de vulafsluiter vloeistof uit de pomp kan stromen, hetzij de aflevering van vloeistof automatisch stopt als het reservoir waaraan wordt afgeleverd, vrijwel gevuld is. In het laatste geval moeten aan de vulafsluiter voorzieningen zijn getroffen, waardoor deze sluit door een lichte schok, bijvoorbeeld ten gevolge van vallen.
- 11.10 Bij het plotseling sluiten van de vulafsluiter moet een eventueel optredende drukstoot kunnen worden opgevangen.
- 11.11 Op de hoofdschakelaar waarmee de elektrische installatie van de pomp kan worden uitgeschakeld, moeten de schakelstanden duidelijk zijn aangegeven. Bij deze schakelaar moet duidelijk zijn vermeld dat deze dient voor de pomp. De plaats van de hoofdafsluiter moet zijn aangegeven op de afleverzuil.
- 11.12 De vulafsluiter moet van het drupvrije type zijn waarbij zich meteen achter de uitstroomopening een klep bevindt.
- 11.13 Aan de vulafsluiter of aan de afleverslang mag geen elektrische schakelaar aanwezig zijn.
- 11.14 De elektrische installatie in en aan de pomp moet voldoen aan NEN 3410.
- 11.15 Het afleveren van vloeistof is verboden, indien daarbij wordt gerookt of enigerlei vuur of open kunstlicht aanwezig is, of de motor van het voertuig, waaraan de brandstof wordt afgeleverd, in werking is.
- 11.16 Nabij een pomp moet een draagbare poederblusser aanwezig zijn met een inhoud van ten minste 6 kg of een ander geschikt blusmiddel met eenzelfde bluscapaciteit.
- 11.17 Op of bij een pomp moet met duidelijk leesbare letters het opschrift zijn aangebracht:
< < VOERTUIGMOTOR AFZETTEN, ROKEN EN VUUR VERBODEN > > .

**12 CENTRALE VERWARMING MET EEN NOMINALE BELASTING
TOT 130 KW**

- 12.1 Een aardgasgestookt toestel moet voldoen aan de CE-keuringseisen, voorzover deze betrekking hebben op de beveiliging, de ontsteking en het ontwijken van gas en moet rechtmatig zijn voorzien van het CE-keurmerk.
- 12.2 Een aardgasgestookt toestel en de bij dat toestel behorende appendages moeten voldoen aan de Model Aansluitvoorwaarden Gas 1996 van EnergieNed, uitgave 1996.
- 12.3 Een aardgasinstallatie als gedefinieerd in de norm NEN 1078, alsmede de ruimte waarin deze installatie is opgesteld, moet voldoen aan de voorschriften gesteld in de norm NEN 1078.
- 12.4 Een met aardgas te stoken stooktoestel moet voor de ingebruikneming aan de hand van de CE-keuringseisen op goed en veilig functioneren worden gecontroleerd door het gasleverend bedrijf, GASTEC NV of een andere door het gasleverend bedrijf erkende deskundige.
- 12.5 De uitmonding van het verbrandingsgasafvoersysteem van een aardgasgestookt stooktoestel moet voldoen aan de daaraan gestelde voorschriften in NEN 1078 en moet daarbij ten minste uitmonden in het gebied "vrije uitmonding" zoals in bedoelde norm is aangegeven.

13 AARDGASGESTOOKTE STRALINGSTOESTELLEN

- 13.1 De stralingstoestellen moeten zodanig zijn geplaatst, dat zij niet kunnen omvallen of gemakkelijk kunnen worden omgestoten en moeten tegen mechanische beschadiging zijn beschermd.
- 13.2 De stralingstoestellen moeten zodanig zijn geplaatst en uitgevoerd en er moet zonodig een zodanige doelmatige bescherming zijn aangebracht, dat brandgevaar veroorzaakt door stralingstoestellen niet hoeft te worden gevreesd. In een straal van ten minste 2 meter rondom een stralingstoestel mogen zich geen brandbare stoffen bevinden.
- 13.3 Brandstofleidingen moeten tegen mechanische beschadiging zijn beschermd of zodanig zijn aangebracht, dat hiervoor niet behoeft te worden gevreesd.
- 13.4 De ontsteking van een brander van een stralingstoestel moet rustig, zonder explosie, plaatsvinden.

- 13.5 Om de goede werking te handhaven, moeten stralingstoestelen regelmatig en vakkundig worden onderhouden, afgesteld en zo vaak als dit nodig is, maar tenminste éénmaal per jaar worden gereinigd, zonder dat roet of ander vuil zich daarbij buiten de inrichting kan verspreiden.
- 13.6 Met aardgas te stoken stralingstoestelen moeten voldoen aan de keuringseisen van GASTEC NV ten tijde van de keuring van het betreffende toestel en voor zover deze betrekking hebben op de beveiliging, de ontsteking en het ontwijken van gas en moeten regelmatig zijn voorzien van het CE-keurmerk.
- 13.7 Stralingstoestelen moeten tegen uitstroming van onverbrand gas zijn beschermd.
- 13.8 Stralingstoestelen die geen aansluiting op een verbrandingsgasafvoersysteem behoeven, moeten zodanig zijn opgesteld, dat de ontwijkende verbrandingsgassen geen brand kunnen veroorzaken. De verbrandingsgassen mogen de goede werking van de stralingstoestelen niet verhinderen en mogen buiten de inrichting geen overlast veroorzaken.

14 HETELUCHTKANON

- 14.1 Het heteluchtkanon moet zodanig zijn geplaatst, dat het niet kan omvallen of gemakkelijk kan worden omgestoten of aangereden en moet tegen mechanische beschadiging zijn beschermd.
- 14.2 Het heteluchtkanon moet zodanig zijn geplaatst en uitgevoerd en er moet zonodig een doelmatige bescherming zijn aangebracht, dat brandgevaar veroorzaakt door het heteluchtkanon niet hoeft te worden gevreesd. De vloer rondom het heteluchtkanon moet tot ten minste 2 meter vanuit het toestel gemeten worden vrijgehouden van brandbare stoffen en afval.
- 14.3 De ontsteking van een brander van het heteluchtkanon moet rustig, zonder explosie, plaatsvinden.
- 14.4 Om de goede werking te handhaven, moet het heteluchtkanon zo vaak als dit nodig is, doch tenminste éénmaal per jaar, door een ter zake deskundige worden gereinigd, onderhouden en afgesteld.

15 **MILIEUZORG**

- 15.1 Bij vervangingsinvesteringen van opstallen, installaties, apparatuur of bedrijfsinrichting dient vooraf vastgesteld te worden of de voorgenomen vervanging voldoende tegemoet komt aan milieu-aspecten zoals hoog rendement door beperkt energieverbruik, verantwoord materiaal gebruik, isolatie, herbruikbaarheid bij vervanging, alternatieve duurzame energievoorziening, beperkte stikstofoxiden emissie, etc.
- 15.2 Stagnatie bij vervangingsinvesteringen kunnen worden voorkomen door zo spoedig mogelijk na het van kracht worden van de beschikking een onderzoek te laten uitvoeren naar alle vormen van energie- en grondstoffengebruik binnen de inrichting en de mogelijkheden om het efficiënt gebruik van energie en grondstoffen te bevorderen en zo veel mogelijk afval te vermijden.
- Besparing van grondstoffen en afvalstoffen**
- 15.3 De in de inrichting vrijkomende afvalstoffen moeten met het oog op hergebruik zoveel mogelijk naar soort worden gescheiden, verzameld, bewaard en afgevoerd. Dit geldt in ieder geval voor de volgende afvalstoffen:
- papier en karton;
 - wit en gekleurd glas;
 - composteerbaar afval;
 - metalen inclusief blik en aluminium;
 - polyetheen cq polyethyleen (o.a. landbouwfolie);
 - hout;
 - aardewerk, puin en beton;
- Hiervan mag worden afgeweken als onvoldoende afzetmogelijkheden voorhanden zijn ofwel als afvoer alleen mogelijk is tegen onevenredig hoge kosten. Een en ander is ter beoordeling van het bevoegd gezag.
- 15.4 Tuinafval vrijkomend bij het onderhoud van plantsoenen behorende bij de inrichting moet, zo mogelijk, intern worden hergebruikt als organische meststof (bijvoorbeeld na versnippering of compostering).
- 15.5 Grond- en hulpstoffen die, om welke reden dan ook, niet meer in de inrichting worden toegepast moeten zo spoedig mogelijk uit de inrichting worden verwijderd. Voor verwijdering van deze stoffen moet onderzocht worden of nuttige toepassing van deze stoffen elders nog mogelijk is.
- 15.6 In de inrichting moet het ontstaan van afvalstoffen ten gevolge van verpakkingsmaterialen, waar nodig en voorzover hiervoor materialen en technieken beschikbaar en economisch haalbaar zijn, worden voorkomen. Hiertoe moeten eenmalige verpakkingen worden vermeden en moet gebruik worden gemaakt van milieuvriendelijke verpakkingsmaterialen en technieken, zoals herbruikbare of recyclebare verpakkingen/verpakkingsmaterialen.

Waterbesparing

- 15.7 Het waterverbruik (in m³) moet maandelijks worden geregistreerd. Deze registratie moet in het in voorschrift 15.11 bedoelde milieulogboek worden opgenomen.
- 15.8 De vergunninghouder is gehouden om in overleg met het bevoegd gezag bij innovatie, renovatie of vervanging van bedrijfsonderdelen en bedrijfsprocessen die waterbesparingsmaatregelen te treffen die redelijkerwijs van hem verlangd kunnen worden.
- 15.9 Binnen de inrichting dient voor schoonmaakdoeleinden zo min mogelijk drink- of grondwater te worden gebruikt.
- 15.10 Binnen de inrichting dient het spoelwater afkomstig uit de melkstal zoveel mogelijk te worden hergebruikt.

Milieulogboek

- 15.11 Er moet een milieulogboek worden bijgehouden, waarin vanaf het van kracht worden van de beschikking ten minste de volgende zaken worden opgenomen;
- deze beschikking, alsmede overige relevante (milieu)vergunningen;
 - de resultaten van de in deze vergunning voorgeschreven keuringen en/of metingen en registraties;
 - de resultaten van de in deze vergunning voorgeschreven onderzoeken;
 - de bevindingen van alle inspecties die met betrekking tot de zorg voor het milieu van belang zijn;
 - datum, tijdstip en alle van belang zijnde gegevens (zoals tijdstip, tijdsduur, aard, hoeveelheid, oorzaak, plaats en windrichting) van voorgevallen incidenten die van invloed zijn op het milieu, met vermelding van de genomen maatregelen;
 - ongedierte bestrijdingsplan;
 - de registratie van bedrijfsafvalstoffen; deze registratie moet geschieden per categorie zoals papierafval, metaalafval, plasticafval, grofvuil; per afgevoerde partij moeten de transporteur en de hoeveelheid van het bedrijfsafval worden aangegeven;
 - de registratie van gevaarlijke afvalstoffen over een periode van ten minste 5 jaar; de registratie moet geschieden naar aard en samenstelling; tevens moet de datum van afvoer van de betreffende partij afval, de hoeveelheid en de naam van de transporteur worden geregistreerd.
- 15.12 Het milieulogboek moet te allen tijde beschikbaar zijn voor inzage door een door het bevoegd gezag aangewezen toezichthoudend ambtenaar.

16 ENERGIE-EFFICIENCY

- 16.1 Binnen de inrichting moet een persoon zijn aangewezen welke erop toeziet dat medewerkers op zo verantwoord mogelijke wijze met energieverbruikende installaties en voorzieningen omgaan.
- 16.2 De vergunninghouder is gehouden om in overleg met het bevoegd gezag bij innovatie, renovatie of vervanging van bedrijfsonderdelen en bedrijfsprocessen die energie-efficiency maatregelen te treffen die redelijkerwijs van hem verlangd kunnen worden.

Registratie van het energieverbruik

- 16.3 Het energieverbruik moet maandelijks worden geregistreerd. Hiertoe moeten de volgende energiestromen worden geregistreerd:
- a het aardgasverbruik (of andere brandstoffen) in m³;
 - b het elektriciteitsverbruik in kWh;
- De voornoemde registraties moeten worden opgenomen in het in voorschrift 15.11 bedoelde milieulogboek.

Verlichting

- 16.4 Voor buiten-, algemene- en accentverlichting mag geen gebruik worden gemaakt van gloeilampen. Hierbij moeten zoveel mogelijk energiebesparende verlichtingsapparatuur, zoals reflecterende armaturen met spaarlampen worden toegepast.
- 16.5 Voor de ruimteverlichting dient gebruik te worden gemaakt van energie-arme verlichtingsapparatuur, zoals spaarlampen of TL-verlichting.

17 NAZORG

- 17.1 Uiterlijk drie maanden voordat de activiteiten van de inrichting worden beëindigd moet hiervan schriftelijk melding worden gedaan aan het bevoegd gezag. Bij deze melding moeten tevens de volgende gegevens worden overgelegd;
- de wijze waarop de in de inrichting aanwezige grond-, hulp- en afvalstoffen en overige milieuschadelijke stoffen zullen worden verwijderd;
 - de toekomstige bestemming en gebruik van de gebouwen en het terrein van de inrichting, voor zover dit bij de vergunninghouder bekend is;
 - een plattegrond met daarop de ligging van eventuele ondergrondse tanks, inclusief afschriften van de laatste keuringsrapporten.
- Het bevoegd gezag kan nadere eisen stellen ten aanzien van het buiten werking stellen van de inrichting.

ontv. 14/12/1996

WET MILIEUBEHEER aanvraag vergunning tevens beschrijving

Agrarische sector

In vijfvoud indienen!

Burgemeester en wethouders van de gemeente

Dalfsen

Datum 01 juli 1996

(gew. 16-09-1996)

(gew. 22-11-1996)

Gegevens aanvrager

Naam aanvrager Gchr. Noordman

Adres Markeweg 4 - 8

Postcode 7722 RC Plaats Dalfsen

Telefoon 0529 - 458352

Behoort bij besluit van

Burgemeester en Wethouders

van DALFSEN, van 12-12-1996

Telefax

Hoofd VROM

- Verzoekt voor de hieronder omschreven inrichting een vergunning inzake het
 - oprichten en inwerking hebben
 - veranderen
 - veranderen van de werking
 - tijdelijk karakter/duur van de hieronder omschreven inrichting en wel voor een termijn van
- Verzoekt in verband met het veranderen van de inrichting, of van de werking daarvan, voor welke reeds één of meer vergunningen zijn verleend, een nieuwe of meer vergunningen zijn verleend, een nieuwe of hieronder omschreven inrichting of onderdelen daarvan waarmee die verandering samenhangt omvattende, vergunning (art 8.4)

Aard van de inrichting

Hier de aard, indeling en uitvoering van de inrichting vermelden, waarbij de terminologie van bijlage I behorende bij het Inrichtingen- en vergunningenbesluit is aan te houden, zijnde:

- Inrichting voor het op bedrijfsmatige wijze:

1^o kweken, fokken, mesten, houden, verhandelen, veldren of wegen van dieren;

2^o telen, behandelen, verhandelen, opslaan of overstaan van landbouwproducten.

Het bedrijfsmatig houden van varkens en rundvee.

Het verzamelen van mest en meststoffen, alsmede

het bezigen van elektromotoren en brandbare stoffen.

door de gemeente in te vullen -

Categorie	SBI code
-----------	----------

Plaats waar de inrichting is of zal worden opgericht

Naam inrichting Gchr. Noordman

Adres Markeweg 4 - 8

Postcode 7722 RC Plaats Dalfsen

Telefoon 0529 - 458352

Telefax

Kadastrale ligging Dalfsen

Sectie II

Nr(s) 2532

Kontaktpersoon Gchr. Noordman

Telefoon 0529 - 458352

Telefax

Vraag zonnig voorlichting aan het gemeentebestuur welke andere vergunningen u nodig heeft voor het in bedrijf stellen van uw inrichting

Bij de aanvraag over te leggen

een bouwkundige plattegrondtekening in vijfvoud, schaal niet kleiner dan 1 : 200, doch bij voorkeur 1 : 100, die af te maken is op de plaats van de inrichting en te behouden aangevende (grens van de inrichting, ligging/indeling gebouwen, functie van de inrichting, plaatsing apparatuur/installaties, aanduiding emissiepunten). Alswel de onmiddellijke omgeving van de inrichting binnen een straal van 500 meter (aantaltype bestemming gebouwen en terreinen) (deze tekening naderen en onder tekenen)

1 Bestaande vergunningen/kennisgevingen

Welke milieuvergunningen en/of kennisgevingen zijn er in het verleden voor dit bedrijf verleend of gedaan?

- oplichtingsvergunning datum: 1-1-11
- uithreiding(en) of waarnemingsvergunning(en) datum: 1-1-11
- een nieuwe de gehele ruchtiging omvattende vergunning datum: _____
- een melding volgens artikel 8.19 Wet milieubeheer datum: _____
- een kennisgeving Besluit melkrunderhouderijen datum: _____
- een kennisgeving Besluit opslag propaan datum: _____
- een kennisgeving Besluit mestbassin datum: _____
- een kennisgeving Lozingbesluit bodembescherming datum: _____
- een kennisgeving volgens de rioolozingsverordening datum: _____
- een riooleringsvergunning datum: _____

2 Bouwvergunning

Vinden er bouwkundige uithreidingen en/of nieuwbouw plaats?

~~ja~~/neen

- Bouwvergunning (nog) niet aangevraagd
- Bouwvergunning aangevraagd, datum: _____ (afschrift bijgevoegd)
- Bouwvergunning verleend, datum: _____
- Sloopvergunning aangevraagd, datum: _____ (afschrift bijgevoegd)
- Sloopvergunning verleend, datum: _____

3 Wet verontreiniging oppervlaktewateren

Vinden er lozingen plaats waarvoor een W.v.o. vergunning noodzakelijk is?

~~ja~~/neen

- W.v.o. vergunning (nog) niet aangevraagd
- W.v.o. vergunning aangevraagd, datum: _____ (afschrift bijgevoegd)
- W.v.o. vergunning verleend, datum: _____

4 Omgeving

In de directe omgeving van het bedrijf is/zijn gelegen:

Afstand

- Bebouwde kom _____ m
- Ziekenhuis, sanatorium, internaat etc. _____ m
- Bungalowpark, camping etc. _____ m
- Zwembad, speeltuin _____ m
- Meerdere burgerwoningen in lintbebouwing _____ m
- Meerdere verspreid liggende burgerwoningen _____ m
- Een enkele burgerwoning in het gebied 90 m
- Agrarische bedrijfswoning van derden _____ m
- Binnen waterwingebied gelegen:
 - 60 dagenzone
 - 10 - jaarszone
 - 25 - jaarszone
- De kortste afstand tussen het middelpunt (zwaartepunt) van de rivier en een bos of natuurgebied is 100 m
- Naam bestemmingsplan: _____ (afschrift bijgevoegd) goedgekeurd

Deelpoot	Aanvraag		Volgens vergunning(en)		
	Aantal te bieden	Mest	Mest	Mest	Mest
		Aantal opvangplaatsen vaste mest	inhoud (m ³)	Aantal opvangplaatsen vaste mest	inhoud (m ³)
A. Rundvee					
1	Melk- en kalfkoeien (1) (evenals zoogkoeien)				
1.1	Grupstal (max. grup en kelderbreedte 120 cm per koe)				
1.2	Loupstal met hellende vloer en giergoot of met roostervloer; beiden met spoelsysteem				
1.3	Loopstal met hellende, gecoate vloer en gier- goot; max 3 m ² mestbe- smeurd oppervlak per koe				
1.4	overige stalsystemen	150	drijfmest 560	100	drijfmest
2.	Vrouwelijk jongvee tot ca. 2 jaar (1)	150	drijfmest 300	100	drijfmest
3.	Vleeskalveren van ca. 0 tot 6 maanden				
4	Vleesstieren (evenals overig vleesvee) tot ca. 2 jaar				
B. Schapen					
1.	Schapen incl. lammeren tot ca. 45 kg (2)				
C. Geiten					
1.	Melkgeiten incl. aanfok (3)				
D. Varkens					
1	Fokzeugen incl. biggen tot ca. 25 kg (5)				
1.1	Biggenopfok (gespeende biggen)	370	drijfmest 359	116	drijfmest
	Gesp. biggen BB 94.06.021 schuifstelsysteem	460	drijfmest		
1.1.2	Overige stalsystemen				
1.2	kraamzeugen (inclusief biggen tot spenen)	81	drijfmest 308	81	drijfmest
	kraamzeugen BB 23.11.012	46	drijfmest		
1.4	guste/dragende zeugen	342	drijfmest 500	342	drijfmest
2.	Opfokzeugen van ca. 25 kg tot de eerste dekking op: (6)				
2.1	Volledig roostervloer				
2.2	Gedeeltelijk rooster vloer, gehele nok onderkelderd zonder stankafsluiter	28	drijfmest 60	---	---
2.3	Overig gedeeltelijk roostervloer				
3.	Opfokkeren van ca. 25 kg tot ca. 7 maanden op.				
3.1	Volledig roostervloer				
3.2	Gedeeltelijk rooster vloer, gehele nok onderkelderd zonder stankafsluiter				
3.3	Overig gedeeltelijk roostervloer				

5 Omvang (vervolg)

Categorie	Aanvraag	MEST		Volgens vergunning(en)	
		Meststelsel droogst vaste mest	afvoer naar	aanpak	Meststelsel droogst vaste mest
4	Deelbatterij voor den en ouder			droogst	
5	Vleesvarkens (evenal: opfokkeren) zwaarder dan 25 kg op:				
5.1	Volledig roostervloer				
5.2	Gedeeltelijk rooster- vloer, geheel onderkel- derd zonder stankaf- sluiter				
5.3	Overig gedeeltelijk roostervloer				
5.4	Mestopvang in en spoelen met NH ₃ -arme vloerstof				
6	Scharrelvarkens zwaar- der dan 25 kg op:				
6.1	Volledig roostervloer				
6.2	Gedeeltelijk rooster- vloer, geheel onder- kelderd zonder stank afsluiter				
6.3	Overig gedeeltelijk roostervloer				
E	Kippen				
1	Opfokhennen en hanen van legrassen jonger dan 18 weken:				
1.1	Open mestopslag onder de batterij (flat-deck kooien, trapkooien en compactkooien voor natte mest)				
1.2	Mestbandbatterij met afvoer naar een gesloten put (dagontmesting)				
1.3	Batterij met geforceerde mestdroging (kanalenstal)				
1.4	Mestbandbatterij met geforceerde mestdro- ging (korte opslag)				
1.4	Mestbandbatterij met geforceerde mestdro- ging (lange opslag) ¹				
1.5	grondhuisvesting (strooisel, roostervloer)				
2	Legkippen (evenals groot-)ouderdieren van legrassen):				
2.1	open mestopslag onder de batterij (flat-deck kooien, trapkooien en compactkooien voor natte mest)				
2.2	Mestbandbatterij met afvoer naar een gesloten put (dagontmesting)				
2.3	Batterij met geforceerde mestdroging (diep- stal of hoge stal kanalenstal)				
2.4	Mestbandbatterij met geforceerde mestdro- ging (korte opslag)				
2.4	Mestbandbatterij met geforceerde mestdro- ging (lange opslag) ¹				

5 Omvang (vervolg)

Diersoort	Aanvraag		Volgens vergunning(en)			
	Aantal te houden	M.E.T.		Aantal eenden en ganzen	M.E.T.	
		Mestsysteme: drijfmest, vaste mest	Inhoud (m ²)		Mestsysteme: drijfmest, vaste mest	Inhoud (m ²)
2.5 Grondhuisvesting zgn. scharrelkippen (strooiselvl-er + roostervloer)						
3 Ouderdieren van slachtrassen in opfok; jonger dan ca. 19 weken						
4 Ouderdieren van slachtrassen						
E.5. Slachtkuikens						
5.1 Zwevende vloer met strooiseldroging						
5.2 Overige stalsystemen						
F. Kalkoenen						
Ouderdieren van slachtkalkoenen in opfok:						
1. Van ca. 0 tot 6 weken						
2. Van ca. 6 tot 30 weken						
3. Van ca. 30 weken en ouder						
4. Slachtkalkoenen						
G. Eenden						
1 Ouderdieren van slachteenden; van 0 tot 24 maanden						
2. Slachteenden						
2.1 Binnen mesten						
2.1.1 Buiten mesten (per afgeleverde eend)						
H. Pelsdieren						
1. Nertsen, per fokteef:						
1.1 Open mestopslag onder de kooi						
1.2 Dagomesting met afvoer naar een gesloten put						
2. Zivervossen, per fokmoer						
3. Blauwvossen, per fokmoer						
I. Konijnen						
1. Voedster incl. rammen, opfokdieren en slachtkonijnen						
J. Parelhoenders						
K. Paarden [2]						
1. Volwassen paarden (3 jaar en ouder)						
1.1 Zonder grasland						
1.2 Met grasland						
2. Paarden in opfok (jonger dan 3 jaar)						

5 Omvang (vervolg)

Omschrijving	Aanvraag		Volgens vergunning(en)			
	Aantal in honden	MEST		Aantal vlie- kudde-vee quintaquet	MEST	
		Mestsysteem drijfmest, vaste mest	Inhoud in m ³		Mestsysteem drijfmest vaste mest	Inhoud in m ³
L. Pony's (1)						
1. Pony's (3 jaar en ouder)						
1.1 Zonder grasland						
1.2 Met grasland						
2. Pony's in opfok (jonger dan 3 jaar)						
M. Honden						
Honden, per fokteef						
N.						

(1) - voor de voetnotenverwijzing, zie hiervoor de richtlijn "Animunisk en Veehouderij 1991"

6 De opslag van kuilvoer

- De afstand tussen kuilvoeropslag van gras en/of snijmais en de dichtbijzijnde woning van derden of een gevoelig object bedraagt 150 meter.
- De afstand tussen kuilvoeropslag van bijprodukten en de dichtbijzijnde woning van derden of een gevoelig object bedraagt _____ meter.
- Er zijn voorzieningen aangebracht voor opvang van percolaatvocht
- N.v.t.

7 Afstanden mestopslag

- De afstand tussen opslagplaats van vaste mest en de dichtbijzijnde woning bedraagt circa 150 meter.
- De afstand tussen opslagplaats van drijfmest en de dichtbijzijnde woning bedraagt circa 90 meter.
- N.v.t.

8 Mestopslag

- Drijfmestkelders (totale inhoud) 2157 m³
- Mestplaat inhoud 100 m³ Open/~~afgedekt~~ Opp. 50 m²
- Mestbassin (totale inhoud) 2200 m³ Open/~~afgedekt~~ Opp. 628 m²

9 Brandbeveiliging

- De inrichting voldoet aan het Bouwbesluit:
- De inrichting voldoet aan de Bouwverordening:
- Omschrijving van de aanwezige brandblusmiddelen toegevoegd of op tekening.
- Omschrijving van de aan te brengen brandveiligheidsinstallaties toegevoegd (bv. brandmeldinstallatie, sprinklerinstallatie).
- De inrichting voldoet aan de Min. regeling Bouwbesluit brandveiligheid (alleen bij bestaande bedrijven)

10 Ventilatie

- Op natuurlijke wijze 6,00 m boven in zeeveld/dak
- Op mechanische wijze 6,50 m boven in zeeveld/dak
- Aantal elektrische ventilatoren 25 stuks (met miltrooker)
- Aantal elektrische ventilatoren stuks (met regenkap)
- Omschrijving van het stalventilatiesysteem is toegevoegd

11 Mechanisch vermogen

- Elektromotoren totaal 75,90 kW
- Verbrandingsmotoren totaal 601,00 kW verbruik 200.000 kWh incl. 3 woningen
- Is er een beregeningsinstallatie aanwezig? ja/nee
- Elektrisch/motorisch vermogen 115,00 kW

12 Stookinstallatie

Stal nr.	Soort brandstof	Capaciteit in kW (nominaal)	Max. verbruik kg/h of m ³ /h	Schoorsteenhoogte (m in boven dak)	Thermische isolatie index (I ₀)	Max. verbruik per jaar (m ³)
woonhuis	aardgas	20,0 + 2x à 35,0 +	12,4	c.v. +	gevelkachel	
2	,,	45,0		c.v.		
4	,,	24,0		c.v.		
5	,,	2x24,0		c.v.		
6	,,	24,0		c.v.		140.000 incl.
7	petroleum	31,0 + 2x à 20,0		hoteluchtkanon +	c.v.	2 woningen
8	aardgas	2x 25,0		c.v.		
9 + 10	,,	11,0 + 1,5		boiler +	gaskap	

13 Chemische afvalstoffen

Aard	Lokatie	Hoeveelheid in (kg/jr.)	Wijze van opslag	Opslagcap. in m ³	Afvoerfre-quentie per jaar	Inzamelaar
<input checked="" type="checkbox"/> Afgewerkte olie	machineberg	30 l.	veten			leverancier
<input type="checkbox"/> Olie/vetafzetting						
<input type="checkbox"/> Zand o.q. slibafval						
<input type="checkbox"/> Accu's						
<input checked="" type="checkbox"/> T.L.-buizen		5 st.				
<input checked="" type="checkbox"/> Oliefilters		2 kg				via erkende
<input checked="" type="checkbox"/> Verfresten		2 kg				inzamelaar
<input checked="" type="checkbox"/> boorolie	machineberg	1,5 l	bus			v. gemeente
<input checked="" type="checkbox"/> oud ijzer	"	200 kg				
<input type="checkbox"/> N.v.t.						

14 Opslag brandbare stoffen

Soort	Type opslag* (ondergr./bovengr.)	Inhoud in m ³	Datum installatie	Nr. op tekening
1 dicnelolie	bovengr. in bak	4,5		T1
2 " " "	" " "	3,0		T2
3 motorolie	bovengr. in bak	400 l.		mech. b.p.p.
4 afgew. olie	" " "	200 l.		" "
5 petroleum	bovengr. in vat	40 l.		" "
6 verf + oploamid.	" " "	10 l.		" "
7				

* Bij ondergrondse opslag, tank- en installatiecertificaten toevoegen

N.v.t.

15 Gasopslag

Gassoort	Inhoud in m ³	Aantal	Lokatie	Wijze opslag	Keuringsdatum
1					
2					
3					
☒ N.v.t.					

16 Bedrijfsafvalwater

- In gecenteriool in vrijerval-/drukriool
- Op open water
- In septictank
- In bodem
- In drijfmestkelder
- In percolaatopvang
- Overige
- N.v.t.

17 Af- en aanvoerbewegingen vrachtwagens en/of tractoren

Vrachtwagens		Tractoren	
<input checked="" type="checkbox"/> 10	tussen 07.00 en 19.00 uur per dag /per week	<input checked="" type="checkbox"/> 10	tussen 07.00 en 19.00 uur per dag /per week
<input checked="" type="checkbox"/> 2	tussen 19.00 en 23.00 uur per dag /per week	<input checked="" type="checkbox"/> 2	tussen 19.00 en 23.00 uur per dag /per week
<input checked="" type="checkbox"/> 1	tussen 23.00 en 07.00 uur per dag /per week	<input checked="" type="checkbox"/> 1	tussen 23.00 en 07.00 uur per dag /per week
<input checked="" type="checkbox"/> Aantal maximaal aanwezige vrachtwagens 2			
<input type="checkbox"/> Aantal parkeerplaatsen voor vrachtwagens uitgerust met eigen koelmotoren _____			

18 Bestrijdingsmiddelen

- Bestrijdingsmiddelenkast, niet betreedbaar (max. 40 kg.)
- Betreedbare bestrijdingsmiddelenkast
- Lijst met aanwezige bestrijdingsmiddelen en hoeveelheden is toegevoegd
- N.v.t.

19 Opslag overige stoffen

<input type="checkbox"/> Kunstmestsilo's	_____ stuks	inhoud _____ m ³
<input type="checkbox"/> Brijvoederinstallatie		inhoud _____ m ³
<input checked="" type="checkbox"/> Voedersilo's	11 stuks	inhoud 58 m ³ / ton
<input type="checkbox"/> Meelsilo's; aantal	_____ stuks	inhoud _____ m ³

Omschrijving opslag

Soort stof/bijproducten	Hoeveelheid in m ³	Type opslag
zuur	30 l.	jerry-can
reinigingsmiddel	90 l.	

N.v.t.

20 Afvalstoffen

Afvalstof	Aard	Omvang kg/jaar m ³ /jaar	Plaats opslag	Wijze opslag	Wijze afvoer	Reductie door
landbouwplastic kadavers		ca 700 kg ca 2000 kg		ton	vrachtwagen	gemeente destructiebedrijf.

N.v.t.

21 Ammoniak-uitworp beperkende maatregelen

Warden er speciale voorzieningen getroffen ter beperking van de uitworp van ammoniak en/of stank veroorzakende stoffen?

Nee
x. Ja, Stal(ler)en nr. 2
voorziening Groen label BB 95.11.017
voorziening " " BB 94.06.021
voorziening
voorziening

- Omschrijving van bovenstaande uitworpbestrijdingsmaatregelen is toegevoegd.
- Certificaten van de stal of bedrijf zijn toegevoegd

22 Nadere gegevens

Aandeel jongvee is hoog omdat een gedeelte als fokvee aan derden wordt verkocht.

Groen label-stal wordt binnen drie jaren na het onherroepelijk worden van de vergunning gereeliseerd.

Er zijn van 1993 geen tellinggegevens beschikbaar; derhalve zijn de gegevens van de fiscale balans overlegd (31-12-1992) Voor 1986 is ook uit gegaan van de fiscal balans. (31-12-1986)

23 Toekomstige ontwikkelingen

Hier vermelden de redelijkerwijs binnen afzienbare tijd te verwachten milieurelevante ontwikkelingen, zoals aard/omvang van wijzigingen of uitbreidingen van de inrichting of veranderingen van de in de inrichting geberigde werkzaamheden. En in hoeverre neven industrieën in de nabijheid zullen worden gevestigd.

N.v.t.

De aanvrager,

*Egbert Noortman
Markenweg 462*

Firma stempel.

(handtekening)

[Handwritten signature]

Behoort bij besluit van burgemeesters en wethouders van de gemeente

d.d. n.o.

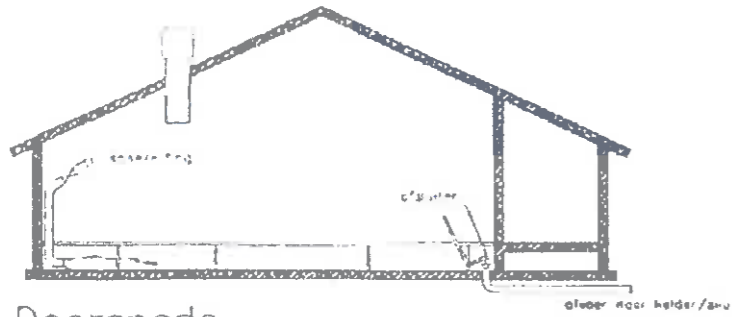
De secretaris,

Bijlagen 2 stuks

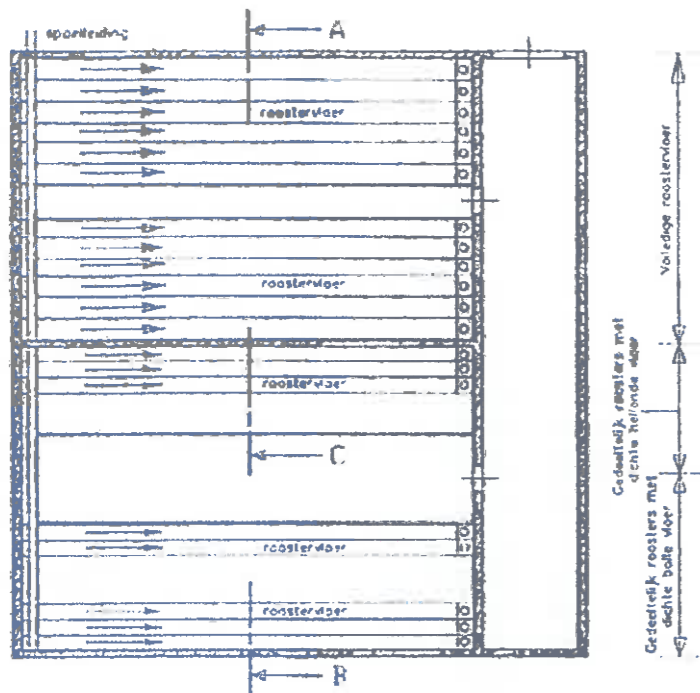


2

2



Doorsnede _____



Plattegrond _____



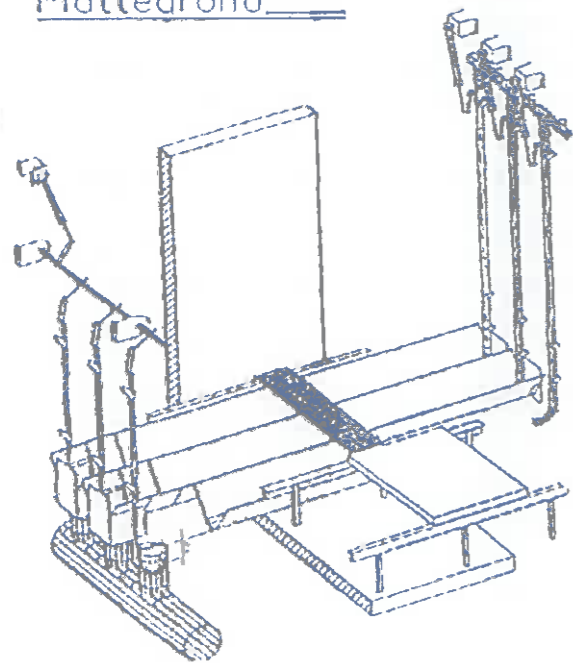
Detail A _____
Volledige roosterdoer



Detail B _____
Gedeeltelijk roosters met
dichte bolle vloer



Detail C _____
Gedeeltelijk roosters met
dichte hetende vloer



Detail spooelaootsysteem _____

<p>Omschrijving</p> <p>Spooelgootsysteem met dunne mest voor gespreide bidden.</p>	
<p>Aangevraagd door</p> <p>Hendrix'voeders, bv te Bozmann</p>	<p>Datum Groen Label</p> <p>16-06-94</p> <p>Behuizing bij aanvraag</p> <p>BR 94-06-021</p>

Groen Labelnummer: BL 94 06 021

Ingekend op: 16 juni 1994

Vervangt nummer: n.v.t.

Toegekend op: n.v.t.

Geldigheid voor het systeem: Tot herroeping door het bestuur van de Stichting Groen Label

Naam van het systeem: Spoelgotensysteem met dunne mest

Diercategorie: Gespeende biggen

Korte omschrijving van het stalsysteem.

De ammoniakuitstoot wordt beperkt door de verse mest op te vangen in een gotensysteem onder de roosters en deze mest twee keer per dag met de dunne mestfractie uit de stal te spoelen.

Eisen aan de uitvoering:

a. Gotensysteem

De goten dienen:

- het gehele roosteroppervlak te omvatten zodat er vanuit de mestkelder geen ammoniak naar de stal ontwijkt
- gemaakt te zijn van een glad, corrosiebestendig en niet-hechtend materiaal (roestvast staal of kunststof)
- een wandhelling te hebben van 60 graden en een diepte van minimaal 20 cm en maximaal 60 cm
- aan het ene uiteinde voorzien te zijn van een afsluiter, terwijl aan het andere uiteinde door middel van een spoelpomp de dunne mestfractie binnenkomt.

b. Behandeling van de uit de stal gespoelde mest

Door gebruik te maken van natuurlijke bezinking in de mestopslag wordt een dunne mestfractie verkregen waarmee de goten gespoeld worden.

Eisen aan het gebruik:

- Twee maal per dag dient de mest uit de goten verwijderd te worden door de afsluiters te openen en te spoelen met de dunne mestfractie.
- De dunne mestfractie mag maximaal 5% droge stof bevatten.

Nadere bijzonderheden:

a. Controle op het goed functioneren van het systeem is mogelijk door visuele inspectie van de goten. Deze mogen maximaal 5 cm mest bevatten.

b. De beslissing van het Bestuur is genomen op basis van door de aanvrager overlegde meetgegevens, welke voor de stal met een gedeeltelijk roostervloer een gemeten emissie van 0,21 kg NH₃ per dierplaats per jaar aangeven.

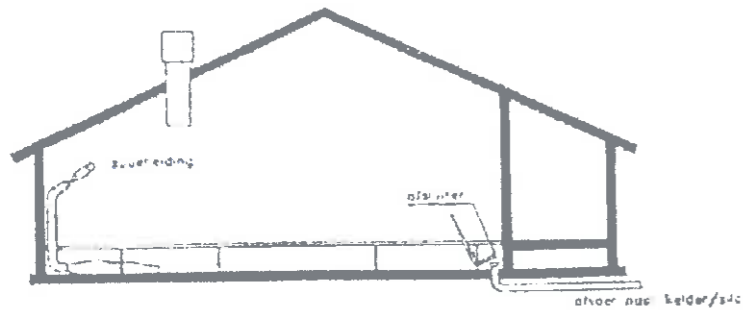
Voor de stal met een volledige roostervloer geldt de drempelwaarde van 0,30 kg NH₃ per dierplaats per jaar.

Tekeningen:

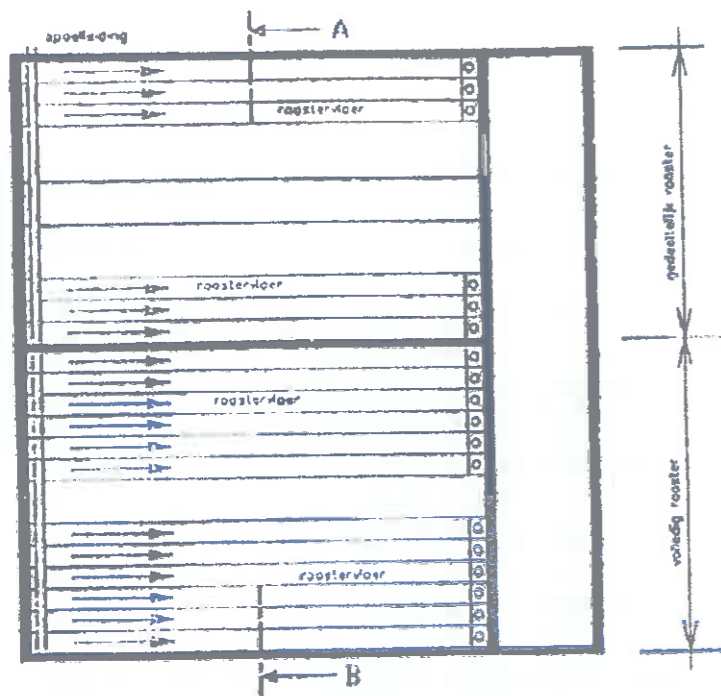
Zie omme zijde voor een schematisch overzicht van de stal en een detailtekening van het spoelgotensysteem.

Aangevraagd door:

Hendrix' Voeders BV te Boxmee, tel. 08855-89911



Doorsnede _____



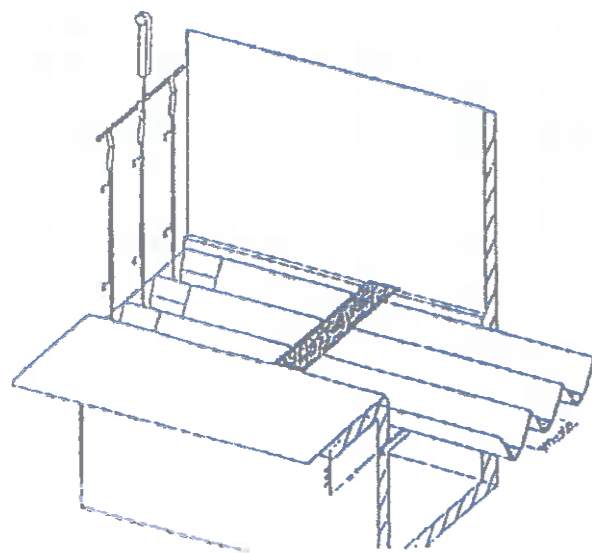
Plattegrond _____ geheel + gedeeltelijk rooster




Detail A _____ gedeeltelijk rooster



Detail B _____ geheel rooster



Detail spoelgootsysteem _____

<p>Omschrijving Spoelgootsysteem met dunne mest kraamzeugen (incl. biggen tot spenen)</p>	
<p>Aangemaakt door Hendrix'voeders bv te Boxmeer</p>	<p>Datum Groen Lokaal 23-11-93 Behorende bij document nr. BB 93-11-012</p>

Groen Labelnummer: BB 53 11 012

Toegekend op: 23 november 1993

Vervangt nummer: n.v.t.

Toegekend op: n.v.t.

Geldigheid voor het systeem: Tot herroeping door het bestuur van de Stichting Groen Label

Naam van het systeem: Spoelgotensysteem met dunne mest

Diercategorie: Kraamzeugen (inclusief biggen tot spenen)

Korte omschrijving van het stalsysteem:

De ammoniakuitstoot wordt beperkt door de verse mest op te vangen in een gotensysteem onder de roosters en deze mest twee keer per dag met de dunne mestfractie uit de stal te spoelen.

Eisen aan de uitvoering:

- a. Uitvoering van het gotensysteem. De goten dienen:
 - het gehele roosteroppervlak te omvatten zodat er vanuit de mestkelder geen ammoniak naar de stal ontwijkt,
 - gemaakt te zijn van een glad, corrosiebestendig en niet-hechtend materiaal (roestvast staal of kunststof);
 - een wandhelling te hebben van 60 graden en een diepte van minimaal 20 cm en maximaal 60 cm;
 - aan het ene uiteinde voorzien te zijn van een afsluiter, terwijl aan het andere uiteinde door middel van een spoelpomp de dunne mestfractie binnenkomt.
- b. Behandeling van de uit de stal gespoelde mest.

Door gebruik te maken van natuurlijke bezinking in de mestopslag wordt een dunne mestfractie verkregen waarmee de goten gespoeld worden.

Eisen aan het gebruik:

- a. Twee maal per dag dient de mest in de goten verwijderd te worden door het openen van de afsluiters en te spoelen met de dunne mestfractie.
- b. De dunne mestfractie mag maximaal 5% droge stof bevatten.

Nadere bijzonderheden:

- a. Controle op het goed functioneren van het systeem dient gewaarborgd te zijn door het plaatsen van een urenteller op de spoelpomp.
- b. Controle op het goed functioneren van het systeem is verder mogelijk door visuele inspectie van de goten, deze mogen maximaal 10 cm mest bevatten.

Tekeningen:

Zie omme zijde voor een schematisch overzicht van de stal en een detailtekening van het spoelgotensysteem

Aangevraagd door:

Hendrix' Voeders BV te Boxmeer, tel. 08855 - 89911

De heer Noordman
Markeweg 4-8
7711 HC Dalfsen

Uw brief/kenmerk:

Ons kenmerk:

Inlichtingen bij:
Dhr. A.Hiddink

Doorkiesnummer:
0529488372

Onderwerp:
8.19 verklaring Markeweg 4-8

Datum:
13 november 2001

Geachte heer Noordman,

Op 08 november 2001 hebben wij van u een melding ontvangen op grond van artikel 8.19 van de Wet milieubeheer. Deze melding heeft betrekking de wijziging van de dragende zeugen aan riem naar groepshuisvesting op het perceel Markeweg 4-8 te Dalfsen.

Uw melding wordt op 14 november 2001 openbaar gemaakt en ligt dan gedurende 6 weken ter inzage. Wij zijn voornemens uw melding te accepteren. De ontwerp-verklaring hiertoe treft u bijgaand aan.

Heeft u naar aanleiding van deze brief nog vragen dan kunt u altijd contact opnemen met de heer A.Hiddink, afdeling Centrale Balie.

Hoogachtend,

Burgemeester en Wethouders van Dalfsen,
namens hen,

Directeur Hoofdafdeling Dienstverlening,

A. Scheper.

Gemeente **Dalfsen**

WET MILIEUBEHEER

Melding verandering van de inrichting
(art. 8.19 Wm jo. 5.19 Inrichtingen- en vergunningenbesluit milieubeheer, Stb. 2000,331)

**Aan het college van burgemeesters en wethouders
van de gemeente Dalfsen
Burg. Van Bruggenplein 1,
Dalfsen**

1 Gegevens vergunninghouder

Naam vergunninghouder: Gebr. Noordman
Telefoon: 0529-460458
Telefax: 0529-460218
E-mail:
Correspondentieadres: Markeweg 6
Contactpersoon: H. Noordman
Telefoon contactpersoon: 0529-460458

2 Gegevens inrichting

Aard van de inrichting: melkveehouderij, vermeerderingsbedrijf voor zcugen
Naam van de inrichting: Gebr. Noordman
Adres: Markeweg 4 – 8
Postcode en woonplaats: 7722 HC Dalfsen
Telefoon: 0529-460458
Telefax: 0529-460218
E-mail:
Kadastraal bekend: Plaatscode: Dalfsen
Sectie: E Nr(s): 2599

Datum en nummer van de vergunning(en) Wet milieubeheer
Datum

<i>Oprichtingsvergunning</i>	:	13 mei 1975	
<i>Wijzigingsvergunning</i>	:	21 februari 1984	24 maart 1998
<i>(Deel) revisievergunning</i>	:		
<i>Eerdere relevante melding(en)</i>	:		

Burgemeester van Bruggenplein
Postbus 35. 7720 AA Dalfsen
T (0529) 48 83 88
F (0529) 48 82 22
E gemccente@dalfsen.nl
I www.dalfsen.nl

3 Gegevens verandering

De onderhavige verandering is niet in overeenstemming met de voor de inrichting verleende vergunning of de daaraan verbonden beperkingen en voorschriften, maar de verandering leidt niet tot andere of grotere nadelige gevolgen voor het milieu dan die de inrichting ingevolge de vergunning en de daaraan verbonden beperkingen en voorschriften mag veroorzaken.

Opgaaf van de beoogde verandering van de inrichting, of de werking daarvan, ten opzichte van de verleende vergunning(en) aan de daaraan verbonden beperkingen en voorschriften.

Stal 1 ongewijzigd
 Stal 2 ongewijzigd
 Stal 3 28 opfokzeugen
 20 guste / dragende zeugen
 ziekenboeg
 Stal 4 96 zeugen in groepshuisvesting
 Stal 5 ongewijzigd
 Stal 6 ongewijzigd
 Stal 7 100 zeugen in groepshuisvesting
 Stal 8 ongewijzigd
 Stal 9 ongewijzigd
 Stal 10 ongewijzigd
 Tevens zijn een aantal voedersilo's verplaatst.

Opgaaf van de onderdelen waarvan en de mate waarin door de beoogde verandering wordt afgeweken van de verleende vergunning(en) en de daaraan verbonden beperkingen en voorschriften.

Stal 3 28 opfokzeugen
 20 guste / dragende zeugen
 ziekenboeg
 Stal 4 96 zeugen in groepshuisvesting
 Stal 7 100 zeugen in groepshuisvesting

Er waren op het bedrijf nog 216 dragende zeugen aan de riem gehuisvest. Na herinrichting en verdeling over de bovengenoemde stallen zijn deze nu in groepshuisvesting ondergebracht. Tevens is de aanvoer van de gelten naar de buitenkant (van stal 7 naar 3) gebracht i.v.m. de huidige hygiëne maatregelen.

Reden(en) waarom en gegevens waaruit blijkt dat de voorgenomen verandering van de inrichting, of de werking daarvan, niet leidt tot andere of grotere nadelige gevolgen voor het milieu dan die de inrichting ingevolge de vergunning en de daaraan verbonden beperkingen en voorschriften mag veroorzaken.

Er vindt geen verandering in dieraantallen plaats, de veranderingen zijn alleen verschuivingen in de diverse gebouwen. Afstanden tot burelen en verzuringsgevoelige gebieden veranderen niet. Het is de bedoeling om in het voorjaar van 2002 met een wijzigingsaanvraag voor de milieuvergunning. E.a. kan dan conform de nieuwste inzichten en wetgeving worden aangevraagd.

Tijdstip waarop de uitvoering van de voorgenomen verandering wordt beoogd.

Medio 2001

Tekeningen en overige relevante gegevens ter onderbouwing van het bovenvermelde bijvoegen en onder-tekenen.

Plaats: Dalfsen

Datum: 6 november 2001

Handtekening:

J. N. N. N.

8.19 verklaring

Betreft:

Melding van: Gebr. Noordman
Voor het perceel: Markeweg 4-8 te Dalfsen
Aard bedrijf: Varkens- en rundveebedrijf

Aanleiding:

Aanleiding van de ingediende melding is het wijzigen van de huisvesting van dragende zeugen aan riem naar groepshuisvesting.

Vergunning/meldingsituatie:

Voor deze inrichting hebben wij op 13 mei 1975 een vergunning verleend voor het oprichten en in werking hebben van een varkens- en rundveebedrijf. Op 21 februari 1984 is er een wijzigingsvergunning verleend. Op 24 maart 1998 is er een nieuwe, gehele inrichting omvattende vergunning verleend.

Inhoud melding:

Déze melding betreft de wijziging van de dragende zeugen aan riem naar groepshuisvesting. Tevens is de aanvoer van gelten naar de buitenkant (van stal 7 naar 3) gebracht i.v.m. de huidige hygiene maatregelen.

- Deze veranderingen leiden niet tot een andere inrichting dan gezien de vergunning/meldingsituatie geldt. De aard van de veranderingen passen binnen de vergunde bedrijfsvoering voor deze inrichting.
- Deze verandering leidt niet tot andere of grotere nadelige gevolgen voor het milieu dan die de inrichting ingevolge de vergunning/meldingsituatie mag veroorzaken. Met betrekking tot de veranderingen zijn reeds voorschriften gesteld in de vigerende vergunning.
- Deze verandering geeft geen aanleiding tot het actualiseren van vergunningsituatie gezien de ontwikkelingen op het gebied van de technische mogelijkheden tot bescherming van het milieu en de ontwikkelingen met betrekking tot de kwaliteit van het milieu of gezien het belang van de bescherming van het milieu.
- Deze verandering geeft geen aanleiding tot intrekking of gedeeltelijke intrekking van de vergunning. De onderliggende verleende vergunning blijft van kracht.

Conclusie:

De verandering welke is vermeld op het meldingsformulier op grond van artikel 8.19 van de Wet milieubeheer kan gezien worden als een verandering welke geen gevolgen heeft voor de aard en omvang van de inrichting en geen negatieve dan wel uitsluitend gunstige gevolgen heeft voor het milieu. De ingediende melding is technisch ontvankelijk en kan gepubliceerd worden.

Advies

De melding accepteren en publiceren.

Dalfsen, 13 november 2001.

Burgemeester en wethouders van Dalfsen
Namens hen
Directeur Dienstverlening

A.Scheper

Ingenieursburo Tracé

asbestinventarisatie conform Brl 5052, bouw- & sloopbegeleiding
ene gegevens

ge asbestinventarisatie

Projektnummer: 2007.05.05

Onderzoekslokatie:
4 agrarische bedrijfsgebouwen

Markeweg 6
7722 AC DALFSEN

Opdrachtgever:

Asbestsanering
Bertdijk 22
7721 AB ALMEN
Tel: (0575) 43 88 55
Fax: (0575) 43 14 95
E-mail: ehengeveld@aboost.nl
Contactpersoon: de heer E. Hengeveld

Veldonderzoek:

Uitvoeringsdatum: 18 mei 2007
Uitgevoerd door: D. van Aartsen



Rapportage:

Opgesteld op: 21 mei 2007
Opgesteld door: D. van Aartsen



Certificaatnummer:
07-D070018

Laboratoriumwerkzaamheden:
nvt

Ingenieursburo Tracé

asbestinventarisatie conform Brl 5052, bouw- & sloopbegeleiding

dsopgave

	pag.nr.
Samenvatting	2
Ingenieursburo Tracé	4
Inleiding	5
Beschrijving van de geïnventariseerde objecten	6
1.1 <i>Algemene beschrijving</i>	6
1.2 <i>Projektbeperkingen</i>	7
Onderzoeksmethoden	8
2.1 <i>Desk-research</i>	8
2.2 <i>Veldwerk</i>	8
2.3 <i>Analyse</i>	9
2.4 <i>Rapportage</i>	9
Onderzoeksresultaten	11
3.1 <i>Desk-research</i>	11
3.2 <i>Visuele inspectie en monstername</i>	11
3.3 <i>Analyse</i>	11
Algemene beperkingen van de onderzoeksmethode	12
Advies asbestsanering	13
5.1 <i>BRL 5050 gecertificeerd bedrijf</i>	13
5.2 <i>Verwijderen asbesttoepassing uit geïnventariseerd object</i>	13
5.3 <i>Advisering Ingenieursburo Tracé</i>	14

situatietekening
lokatie asbesttoepassingen
foto's asbesttoepassingen

Ingenieursburo Tracé

asbestinventarisatie conform Bri 5052, bouw- & sloopbegeleiding

Samenvatting

Aanvraag van AB Oost Asbestsanering heeft Ingenieursburo Tracé in het kader van een asbestinventarisatie onderzoek uitgevoerd naar de aanwezigheid van asbest en asbesthoudende materialen in, aan, op en rondom vier agrarische bedrijfsgebouwen op het Markeweg 6 te Dalfsen.

Gebouwen 1, 2 en 4 dienen volledig te worden gesloopt. Gebouw 3 dient gedeeltelijk te worden gesloopt. Voor een overzicht van de gebouwen zie de tekening welke is opgenomen op pagina 2 van dit rapport.

Op basis van het veldwerk kan worden geconcludeerd dat op de volgende plaatsen in, op en rondom de vier agrarische bedrijfsgebouwen op bovengenoemd adres asbesthoudende materialen zijn aangetroffen:

Gebouw 1 (varkensschuur):

- Circa 690 m² geschroefde hechtgebonden golfplaten op het dak
- Circa 52 m¹ geschroefde hechtgebonden nokstukken op de nok
- Circa 4 m² (4 x 1 m²/ koker) gespijkerde hechtgebonden vlakke plaat aan ventilatiekokers op het dak
- Circa 635 m² gespijkerde hechtgebonden vlakke plaat als plafond (delen zijn bespoten met PUR-schuim)
- Circa 21 m² (21 x 1 m²/ raam) gespijkerde hechtgebonden vlakke plaat boven de ramen
- Circa 8 m² (8 x 1 m²/ dierverblijf) geschroefde hechtgebonden vlakke plaat aan de voormalige dierverblijven
- Circa 0,5 m² losse hechtgebonden vlakke plaat als putafdekking intern
- 1 st. mogelijk asbesthoudende groepenkast intern

Gebouw 2 (varkenschuur):

- Circa 581 m² geschroefde hechtgebonden golfplaten op het dak
- Circa 46 m¹ geschroefde hechtgebonden nokstukken op de nok
- Circa 12 m¹ geschroefde hechtgebonden windveren langs één dakrand
- Circa 5 m² (5 x 1 m²/ koker) gespijkerde hechtgebonden vlakke plaat aan ventilatiekokers op het dak
- Circa 502 m² gespijkerde hechtgebonden vlakke plaat als plafond (delen zijn bespoten met PUR-schuim)
- Circa 17 m² (17 x 1 m²/ raam) gespijkerde hechtgebonden vlakke plaat boven de ramen

Gebouw 3 (berging en stal):

- Circa 68 m² gespijkerde hechtgebonden vlakke plaat als dakbeschoot (deel van het dak)
- Circa 12,5 m¹ (5 x 2,5 m¹ / pijp) hechtgebonden pijp in het stalgedeelte

Gebouw 4 (lieboxenstal):

VARKENSCHUUR

- Circa 395 m² geschroefde hechtgebonden golfplaten op het dak
- Circa 27 m¹ geschroefde hechtgebonden nokstukken op de nok
- Circa 2 m² gespijkerde hechtgebonden vlakke plaat aan de deur

Ingenieursburo Tracé

asbestinventarisatie conform Brl 5052, bouw- & sloopbegeleiding

Inkomstig de opdracht beperkt de opdracht zich tot het inventariseren van en rondom agrarische bedrijfsgebouwen. Er is geen onderzoek verricht naar de aanwezigheid van asbest in het te handhaven deel van gebouw 3 en in de bodem. Tevens is er geen onderzoek verricht naar de eventuele gezondheidsrisico's als gevolg van het aangetroffen asbesthoudende materiaal.

Voor de inventarisatie was geen documentatie voorhanden. Alle ruimten/locatieonderdelen waren toegankelijk. Er heeft ten behoeve van de inventarisatie licht onderzoek plaats gevonden.

De aanwezigheid van bovenstaande is de toepassing van asbest op andere plaatsen dan in dit rapport aangegeven niet uitgesloten.

De verwijdering en afvoeren van de asbesthoudende materialen dient te geschieden inkomstig de richtlijnen als gesteld in de BRL 5050.

Ingenieursburo Tracé

asbestinventarisatie conform Brl 5052, bouw- & sloopbegeleiding

Ingenieursburo Tracé

Ingenieursburo Tracé is een jong en onafhankelijk adviesburo dat zich heeft gespecialiseerd in asbestinventarisaties en advies en begeleiding bij bouw- en sloopwerkzaamheden voor bedrijven, bedrijven en overheidsinstellingen. Medewerkers van ons buro hebben ervaring op het gebied van advisering, voorbereiding, uitvoering en nazorg op bouw- en sloopprojecten in zowel het bedrijfsleven als bij de overheid.

Ons adviespakket bestaat uit:

- begeleiding bij bouwprojecten.
- begeleiding bij slooppjecten.
- asbestinventarisatie overeenkomstig BRL 5052.

De in u liggende rapport betreft een asbestinventarisatie overeenkomstig BRL 5052. Dit rapport is toegespitst op het onderzoek naar en analyse van asbesthoudende materialen en het vastleggen van de vindplaatsen.

Voor nadere informatie omtrent de gevaren van asbest en asbesthoudende materialen, de verwijdering en wettelijke regelgeving verwijzen wij u naar separaat bij ons verkrijgbare informatiebrochures.

Ingenieursburo Tracé

Asbestinventarisatie conform Brl 5052, bouw- & sloopbegeleiding

ing

Opdracht van AB Oost Asbestsanering heeft Ingenieursburo Tracé in het kader van een asbestinventarisatie onderzoek uitgevoerd naar de aanwezigheid van asbest en asbesthoudende materialen in, aan, op en rondom vier agrarische bedrijfsgebouwen op het Markeweg 6 te Dalfsen.

Doel van dit onderzoek is het inventariseren van de plaatsen waar zich asbest en asbesthoudende materialen bevinden in verband met de volledige sloop van de gebouwen 1, 2 en 3, en de gedeeltelijke sloop van gebouw 3. Het onderzoek bevat de navolgende werkzaamheden:

- Het uitvoeren van een onderzoek naar de aanwezigheid van asbest en/ of asbesthoudende materialen.
- Het vastleggen van de plaatsen waar asbest en/ of asbesthoudende materialen zijn aangetroffen en het maken van een inschatting van de hoeveelheden.
- Het aangeven van de bevestigingsmethode en de hechtheid van de materialen.

De opdrachtgever voert asbestinventarisatiewerkzaamheden uit overeenkomstig de nationale aanpakrichtlijn voor het SCA-Procescertificaat voor asbestinventarisatie, de BRL 5052, en het certificaat 07-D070018 door Eerland Certification BV volgens deze richtlijn gecertificeerd.

Overeenkomstig de opdracht beperkt de opdracht zich tot het inventariseren van en rondom de vier agrarische bedrijfsgebouwen. Er is geen onderzoek verricht naar de aanwezigheid van asbest in het te handhaven deel van gebouw 3 en in de bodem. Tevens is er geen onderzoek verricht naar de eventuele gezondheidsrisico's als gevolg van het aangetroffen asbesthoudende materiaal.

De opdrachtgever is geschikt voor een (aanvraag om) sloopvergunning bij de gemeente Dalfsen.

Beschrijving van de geïnventariseerde objecten

De opdracht omvat het inventariseren van vier agrarische bedrijfsgebouwen. De gebouwen 1, 2 en 3 dienen volledig te worden gesloopt. Gebouw 4 dient gedeeltelijk te worden gesloopt. In bijlage 1 van dit rapport is een situatietekening van het perceel opgenomen. In bijlage 2 van dit rapport is de nummering van de gebouwen opgenomen.

Algemene beschrijving gebouwen

Gebouw 1 (varkenschuur):

Het gebouw was tijdens de inventarisatie niet meer als zodanig in gebruik. Het gebouw bestaat uit twee haaks op elkaar staande gebouwen. De gevels van het gebouw zijn opgetrokken van baksteen en stalen damwandplaten. Hierin zijn houten deuren en ramen opgenomen. De binnenmuren zijn vervaardigd van steenachtig materiaal en kunststof platen. De dakconstructie is van hout. Het dak is gedekt met geschroefde hechtgebonden asbesthoudende golfplaten. De onderzijde van het dak is afgewerkt met gespijkerde hechtgebonden asbesthoudende vlakke plaat. In één deel is deze afgewerkt met hechtgebonden asbesthoudende vlakke plaat afgewerkt met PUR-schuim. In het andere deel is een plafond van Heraklith aanwezig. De vloer is van beton en stalen roosters met hieronder een mestkelder.

Gebouw 2 (varkenschuur):

Het gebouw was tijdens de inventarisatie nog als zodanig in gebruik. De gevels van het gebouw zijn opgetrokken van baksteen. Hierin zijn houten deuren, ramen en kozijnen opgenomen. De binnenmuren zijn vervaardigd van steenachtig materiaal. De dakconstructie is van hout. Het dak is gedekt met geschroefde hechtgebonden asbesthoudende golfplaten. De onderzijde van het dak is afgewerkt met gespijkerde hechtgebonden asbesthoudende vlakke platen, welke in de stallen is bespoten met PUR-schuim. De vloer is van beton en stalen roosters met hieronder een mestkelder.

Gebouw 3 (berging en stal):

Het gebouw was tijdens de inventarisatie nog gedeeltelijk als zodanig in gebruik. De gevels van het gebouw zijn opgetrokken van baksteen. Hierin zijn houten deuren, stalen kozijnen en betonnen ramen opgenomen. De binnenmuren zijn vervaardigd van steenachtig materiaal. De draagconstructie is deels van hout en deels van beton gestort in een hechtgebonden asbesthoudende pijp. De dakconstructie is van hout. Het dak is gedekt met keramische dakpannen. Op een deel van het dak is een gespijkerde hechtgebonden asbesthoudende vlakke plaat als dakbeschot aanwezig. Er is in het stalgedeelte een verdiepingsvloer aanwezig welke is vervaardigd van Nehobo. De begane grondvloer is van beton en stalen roosters met hieronder een mestkelder.

Gebouw 4 (ligboxenstal)

VARKENSCHUUR

Het gebouw was tijdens de inventarisatie niet meer als zodanig in gebruik. De gevels van het gebouw zijn opgetrokken van baksteen. Hierin zijn houten deuren en ramen opgenomen. De binnenmuren zijn vervaardigd van steenachtig materiaal. De draag- en dakconstructie zijn van staal. Het dak is gedekt met geschroefde hechtgebonden asbesthoudende golfplaten. De onderzijde van het dak is afgewerkt met Dupanel (is reeds grotendeels verwijderd). De vloer is van beton en betonroosters met hieronder een mestkelder.

Projektbeperkingen

De algemene beperkingen ten aanzien van de onderzoeksmethode werd de inventarisatie van de vier agrarische bedrijfsgebouwen gekenmerkt door de volgende beperkingen:

Er heeft ten behoeve van de inventarisatie licht destructief onderzoek plaatsgevonden.

De vloerafwerkingen zijn geïnspecteerd tot op de betonnen vloeren. Hieronder is niet geïnspecteerd.

Door het nog in gebruik zijn van gebouw 2 waren hier niet alle ruimten optimaal inspecteerbaar.

Overeenkomstig de opdracht is alleen het te slopen deel van gebouw 3 geïnventariseerd, het te handhaven deel van het gebouw niet.

Onderzoeksmethoden

inventarisatie uit te voeren en om dit rapport uit te kunnen brengen zijn de volgende onderzoeksmethoden toegepast.

Desk-research

gaand aan het onderzoek vindt een desk-research plaats op basis van de ter beschikking gestelde informatie zoals tekeningen, bestekken en dergelijke. Deze stukken worden geanalyseerd op aanwijzingen dat er asbesthoudende materialen in, op of aan het object toegepast kunnen zijn. Tijdens het veldwerk zullen de aanwijzingen getoetst worden.

Veldwerk

het veldwerk wordt aansluitend op het desk-research uitgevoerd. Het veldwerk is een onderzoek ter plaatse wat bestaat uit een visuele inspectie en monsternames van verdachte materialen/ bouwdelen.

Inspectie

In het object toegankelijke ruimten (ook, indien mogelijk, kruipruimten, zolders en ruimten onder verlaagde plafonds) worden geïnspecteerd op de aanwezigheid van asbesthoudende materialen. De uitvoerder van het veldonderzoek kan op basis van deskundigheid en ervaring de toepassing van asbesthoudende materialen met bijna 100% zekerheid vaststellen. Echter, indien er een (mogelijke) asbesttoepassing dient een monster genomen te worden, welke wordt geanalyseerd.

Bemonstering

De methode van bemonstering is afhankelijk van het te bemonsteren materiaal. Na bemonstering wordt het afgebroken materiaal ingekapseld met een speciaal afsluitmiddel ter voorkoming van emissie van asbestvezels.

Tijdens de bemonstering worden de noodzakelijke veiligheidsmaatregelen in acht genomen. Het materiaal kan worden bemonsterd door middel van:

- A. pincel/ punttang (platte of puntige bek, afhankelijk van het te bemonsteren materiaal)
- B. kniptang/ schaar/ mes
- C. mes
- D. stoffer
- E. tape

Welk gereedschap gebruikt dient te worden is afhankelijk van het soort materiaal, de bereikbaarheid en de staat van het materiaal. In onderstaande tabel zijn de bemonsteringstechnieken en de veiligheidsmaatregelen samengevat:

<i>materiaalomschrijving</i>	<i>bemonsterings- techniek</i>	<i>veiligheids- maatregelen</i>
vezelcement harde persing	C	PBM*
kitten/ verven/ bitumineuze dakbedekking	C	PBM
colovinyl vloerbedekking	C	PBM
pakkingen/ rem- en frictiemateriaal	B, C	PBM

Ingenieursburo Tracé

asbestinventarisatie conform Brl 5052, bouw- & sloopbegeleiding

voerbekleding	B, C	PBM
metaal zachte persing	A, B	PBM
behang/ pleisterwerk	A, B, C	PBM
asbest	B	PBM
plafonds	B	PBM
isolatie	A	PBM
	D, E	PBM

tabel 1

persoonlijk beschermingsmiddelen

monsters worden verpakt in Polyethyleen-zakjes, voorzien van een asbestmerkteken en verzonden op dezelfde dag naar een RvA geaccrediteerd laboratorium verzonden.

Analyse

geselecteerde monsters worden met behulp van fasecontrastmicroscopie met een asbestfilter op asbesthoudende materialen onderzocht.

De afkomst van het materiaal wordt eerst bekeken met een stereomicroscop. Eventueel aanwezige asbestvezels worden uitgereinigd. Er wordt een paar druppels van een vloeistof met een bekende brekingsindex toegevoegd. Doordat de verschillende asbestsoorten ieder een bekende brekingsindex bezitten, kan door middel van vergelijking met verschillende referentieproeven, het soort asbest geïdentificeerd worden. De concentratie wordt geschat en vermeld op een lijst, waarop verschillende materialen staan vermeld met hun locatie en concentratie.

Rapportage

De onderzoeksresultaten (desk-research, veldonderzoek, monsteranalyse) worden in een rapport overeenkomstig de geldende wetgeving vastgelegd. Dit rapport is bruikbaar voor de opdrachtgever, de asbestsaneerder en de gemeente.

Verfijning monstercode

In het rapport is in tabel 4 codering toegepast. Deze codering heeft betrekking op de afkomst van de monsters, welke worden voorzien van de letter(s) A, VW of MA. De verklaring van deze letters is als volgt:

letter	verklaring
A	bouwdelen met asbest aangetoond door analyse
VW	bouwdelen met asbest niet aangetoond door analyse, maar op basis van visuele waarnemingen
MA	overzicht bouwdelen/ lokaties, die mogelijk asbest bevatten (aangetoond m.b.v. literatuur)

tabel 2

Ingenieursburo Tracé

asbestinventarisatie conform Brl 5052, bouw- & sloopbegeleiding

indelen van risicoklasse

Op 8 juli 2006 is er nieuwe regelgeving ten aanzien van asbestsaneringen van uitgegaan. De nieuwe regelgeving is verwoord in de Arbeidsomstandighedenwet. De belangrijkste verandering is dat voortaan de risico's van blootstelling maatgevend zijn voor het nemen van gezondheidsbeschermende maatregelen.

Asbestvezels moeten ten tijde van de sanering worden gemeten of gebaseerd worden op vergelijkbare metingen in vergelijkbare omstandigheden. Voorafgaand aan de asbestsanering moet een BRL 5052 gecertificeerd asbestinventarisatieburo de werkzaamheden indelen in drie klassen, klasse 1, 2 of 3.

klasse	concentratieniveau in vezels/ m ³
	< 10.000
	tussen 10.000 en 100.000
	> 100.000

tabel 3

Ingenieursburo Tracé

asbestinventarisatie conform Brl 5052, bouw- & sloopbegeleiding

Onderzoeksresultaten

hoofdstuk zijn de onderzoeksresultaten weergegeven.

Desk-research

voor de asbestinventarisatie geen bruikbare informatie beschikbaar gesteld.

Visuele inspectie en monsternamen

de visuele inspectie zijn onderstaande asbesttoepassingen aangetroffen.

naam	toepassing	hoeveelheid	monster	code	
<u>(varkensschuur)</u>					
	geschroefde hechtgebonden golfplaten	690 m ²	nvt	VW	
	geschroefde hechtgebonden nokstukken	52 m ¹	nvt	VW	
	plattiekokers op dak	4 m ² (4 x 1 m ² /koker)	nvt	VW	
	grond	635 m ²	nvt	VW	
	in ramen	21 m ² (21 x 1 m ² /raam)	nvt	VW	
	gebouw 1	geschroefde hechtgebonden vlakke plaat	8 m ² (8 x 1 m ² /diervverblijf)	nvt	VW
	gebouw 1	losse hechtgebonden vlakke plaat	0,5 m ²	nvt	VW
	gebouw 1	groepenkast	1 st.	nvt	VW
<u>(varkensschuur)</u>					
	geschroefde hechtgebonden golfplaten	581 m ²	nvt	VW	
	geschroefde hechtgebonden nokstukken	46 m ¹	nvt	VW	
	op het dak	geschroefde hechtgebonden windveren	12 m ¹	nvt	VW
	plattiekokers op dak	gespijkerde hechtgebonden vlakke plaat	5 m ² (5 x 1 m ² /koker)	nvt	VW
	grond	gespijkerde hechtgebonden vlakke plaat	602 m ²	nvt	VW
	in ramen	gespijkerde hechtgebonden vlakke plaat	17 m ² (17 x 1 m ² /raam)	nvt	VW
<u>(berging en stal)</u>					
	16 dakbeschot	gespijkerde hechtgebonden vlakke plaat	68 m ²	nvt	VW
	16 stalgedeelte	hechtgebonden pijp	12,5 m ¹ (5 x 2,5 m ¹ /pijp)	nvt	VW
<u>(schuur 4 (lisboxenstal) varkensschuur)</u>					
	17 dak	geschroefde hechtgebonden golfplaten	395 m ²	nvt	VW
	18 dak (nok)	geschroefde hechtgebonden nokstukken	27 m ¹	nvt	VW
	19 deur	gespijkerde hechtgebonden vlakke plaat	2 m ²	nvt	VW

tabel 4

Zie voor de lokaties van de asbesttoepassingen de tekeningen welke zijn opgenomen in bijlage 2 van dit rapport. De foto's van de asbesttoepassingen zijn opgenomen in bijlage 3.

3.3 Analyse

Op basis van de visuele inspectie is vastgesteld dat de bovengenoemde materialen asbesthoudend zijn. Derhalve zijn er geen monsters voor analyse aan een Raad voor Accreditatie (RvA) geaccrediteerd laboratorium aangeboden.

Ingenieursburo Tracé

asbestinventarisatie conform Brl 5052, bouw- & sloopbegeleiding

Algemene beperkingen van de onderzoeksmethode

Allen onze inventarisatiewerkzaamheden uit overeenkomstig de nationale eisenlijstingsrichtlijn (BRL) voor het SCA Procescertificaat voor asbestinventarisatie (BRL 5052). Wij zijn door Eerland Certification BV met certificaat 07-D070018 volgens deze richtlijn gecertificeerd.

De inventarisatie zorgvuldig voor te bereiden en met de grootste deskundigheid, nauwkeurigheid en volledigheid uit te voeren wordt het niet-constateren van asbesthoudende materialen tot een minimum beperkt. Helaas is dit geen garantie dat daadwerkelijk alle in het gebouw aanwezige asbest door ons geconstateerd is. Dit kan een aantal oorzaken hebben.

Beperkingen van het gebouw niet aanwezig/ niet volledig

Indien de opdrachtgever, eigenaar, huurder of uitbater van een pand geen of onvolledige informatie heeft van het object. Hierdoor zijn (belangrijke) jaartallen en details waaruit toepassingen van besthoudend materiaal veronderstellen niet bekend.

Beperkingen van ruimten toegankelijk

Indien de inventarisaties zijn niet altijd alle ruimten voor inspectie toegankelijk. Hierbij valt te denken aan hoogspanningsruimtes van energiebedrijven, maar ook ontoegankelijk ruimtes door bijvoorbeeld water of puin of door afsluitingen ontoegankelijke zolders en kelders.

Beperkingen van het onderzoek

Indien van de BRL 5052 worden geen destructieve handelingen en demontage werkzaamheden aan bouwdeelen en installaties verricht. De aan- of afwezigheid van asbesthoudende materialen kan daarom niet ten allen tijden vastgesteld worden.

Volgende hiervan zijn:

- Verloren bekistingen
- Volgestorte kruipruimten
- Ingemetselde asbesttoepassingen (bijvoorbeeld riolering, leidingen, etc.) in bijvoorbeeld funderingen, vloeren en (scheidings)wanden
- Schoorsteenvoeringen
- Leidingisolatie
- Lijmresten onder vloerafwerkingen
- Etc.

Verantwoordelijkheid Ingenieursburo Tracé

Ons buro aanvaardt haar opdracht op basis van een inspanningsverplichting en niet op basis van een resultaatsverplichting. Derhalve zijn wij niet verantwoordelijk voor de gevolgen van eventueel aan te treffen asbesttoepassingen welke binnen de beperkingen van de onderzoeksmethode niet zijn ontdekt.

Advies asbestsanering

aanleiding van deze asbestinventarisatie hebben wij een advies opgesteld welke u als opdrachtgever kunt hanteren bij het verwijderen van de asbesthoudende materialen.

BRL 5050 gecertificeerd bedrijf.

U heeft een wettelijke plicht om voorafgaand aan de volledige sloop van een object eerst de asbesthoudende materialen uit een object te verwijderen en het asbest af te voeren. Het verwijderen en afvoeren van asbesthoudende materialen dient door een daartoe gecertificeerd bedrijf (BRL 5050) uitgevoerd te worden. Deze bedrijven zijn in het bezit van een A-procescertificaat.

Verwijderen asbesttoepassing uit geïnventariseerd object.

U wordt verzocht het verwijderen van de aanwezige asbesthoudende materialen uit en van de vier genoemde bedrijfsgebouwen op het adres Markeweg 6 te Dalftsen adviseren wij de verwijderingmethoden volgens onderstaande tabel. Wij merken echter op dat dit geen definitief advies is. U kunt als opdrachtgever op basis van ervaring, veiligheid of uit andere overwegingen anders besluiten.

nr.	asbesttoepassing	hoeveelheid	verwijdering	risicoklasse
(varkenschuur)				
	geschroefde hechtgebonden golfplaten	690 m ²	buitensanering	2
	geschroefde hechtgebonden nokstukken	52 m ¹	buitensanering	2
	gespijkerde hechtgebonden vlakke plaat	4 m ² (4 x 1 m ² /koker)	binnensanering	2
	gespijkerde hechtgebonden vlakke plaat	635 m ²	buitensanering	2
	gespijkerde hechtgebonden vlakke plaat	21 m ² (21 x 1 m ² /raam)	binnensanering	2
	geschroefde hechtgebonden vlakke plaat	8 m ² (8 x 1 m ² /diervverblijf)	binnensanering	2
	losse hechtgebonden vlakke plaat	0,5 m ²	binnensanering	2
	groepenkast	1 st.	één geheel	1
gebouw 2 (varkenschuur)				
9 nvt	geschroefde hechtgebonden golfplaten	581 m ²	buitensanering	2
10 nvt	geschroefde hechtgebonden nokstukken	46 m ¹	buitensanering	2
11 nvt	geschroefde hechtgebonden windveren	12 m ¹	buitensanering	2
12 nvt	gespijkerde hechtgebonden vlakke plaat	5 m ² (5 x 1 m ² /koker)	buitensanering	2
13 nvt	gespijkerde hechtgebonden vlakke plaat	502 m ²	binnensanering	2
14 nvt	gespijkerde hechtgebonden vlakke plaat	17 m ² (17 x 1 m ² /raam)	binnensanering	2
schuur 3 (berging en stal)				
15 nvt	gespijkerde hechtgebonden vlakke plaat	68 m ²	buitensanering	2
16 nvt	hechtgebonden pijp	12,5 m ¹ (5 x 2,5 m ¹ /pijp)	binnensanering	2
schuur 4 (lindekast) <i>varkenschuur</i>				
17 nvt	geschroefde hechtgebonden golfplaten	395 m ²	buitensanering	2
18 nvt	geschroefde hechtgebonden nokstukken	27 m ¹	buitensanering	2
19 nvt	gespijkerde hechtgebonden vlakke plaat	2 m ²	binnensanering	2

tabel 5

Ingenieursburo Tracé

asbestinventarisatie conform Brl 5052, bouw- & sloopbegeleiding

king 1:

geving ten aanzien van asbestverwijdering staat toe dat groepenkasten waarin houdend binnenwerk toegepast is, door een niet-BRL 5050 gecertificeerd bedrijf werd en afgevoerd mogen worden, mits de groepenkast in één geheel verwijderd wordt. men echter besluit om de groepenkast op de sloopplaats of elders te demonteren, de asbesthoudende materialen in de groepenkast wel degelijk door een BRL 5050 iceerd bedrijf verwijderd en afgevoerd te worden.

king 2:

tallen wordt veelvuldig verloren bekisting toegepast. Voor 1993 bestonden deze n bekistingen veelal uit asbesthoudende materiaal. Ook in de vier agrarische gebouwen is het gebruik van asbesthoudende verloren bekisting niet uit te sluiten. Wij en om voorafgaand aan de sloop van de vloeren, mestkelders en fundaties van de arische bedrijfsgebouwen te laten onderzoeken of de eventueel toegepaste verloren igen asbesthoudend zijn.

Advisering Ingenieursburo Tracé

erkers van Ingenieursburo Tracé hebben enkele jaren ervaring op het gebied van nventariseren als saneren van asbesthoudende materialen. Ook in het vervolgtraject u graag van dienst bij de verdere sloopbegeleiding.

Bijlage 1

